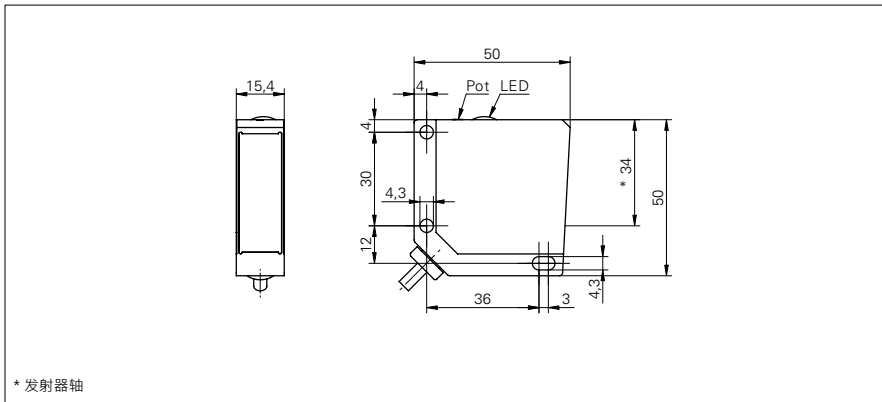


漫反射式传感器 - 背景抑制型

FHDM 16N5001

尺寸图



基本参数

类型	背景抑制型
光源	脉冲式红光LED
感应距离 Tw	20 ... 450 mm
感应范围 Tb (Tw 最大处)	20 ... 450 mm
感应范围 Tb (Tw 最小处)	5 ... 20 mm
指示灯	LED 黄色
感应距离调节	机械式, 5 转
波长	660 nm
交互影响抑制	是

电气参数

响应 / 释放时间	< 1 ms
工作电压范围 +Vs	10 ... 30 VDC
电流消耗 (最大) (无负载)	41 mA
电流消耗 (典型)	29 mA
压降 Vd	< 1,8 VDC
输出功能	亮通 / 暗通 功能
输出电路	NPN
输出电流	< 200 mA
短路保护	是
反向极性保护	是

机械参数

宽度 / 直径	15,4 mm
高度 / 长度	50 mm
深度	50 mm
类型	直角
外壳材料	压铸锌
前面 (光学)	PMMA
连接器类型	电缆 4 针, 2 m

环境条件

操作温度	-25 ... +65 °C
防护等级	IP 67

照片



连接图

