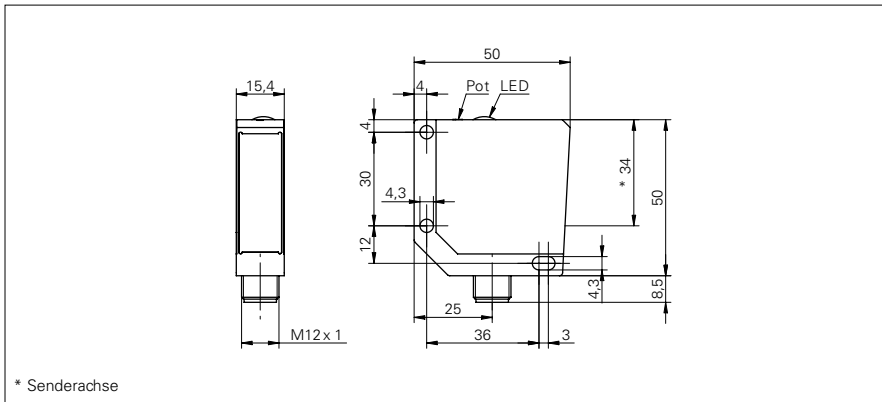


Reflexions-Lichttaster mit Hintergrundausbldung

FHDM 16P5001/S14

Masszeichnung



Allgemeine Daten

Funktion	Hintergrundausbldung
Lichtquelle	Rotlicht-Diode gepulst
Tastweite Tw	20 ... 450 mm
Tastbereich Tb (bei Tw max)	20 ... 450 mm
Tastbereich Tb (bei Tw min)	5 ... 20 mm
Empfangsanzeige	LED gelb
Tastweiteneinstellung	mechanisch, 5 Umdr.
Wellenlänge	660 nm
Unterdrückung gegenseitiger Beeinflussung	ja

Elektrische Daten

Ansprech- / Abfallzeit	< 1 ms
Betriebsspannungsbereich +Vs	10 ... 30 VDC
Stromaufnahme max. (ohne Last)	41 mA
Stromaufnahme mittel	29 mA
Spannungsabfall Vd	< 1,8 VDC
Schaltfunktion	Hell- / Dunkelschaltung
Ausgangsschaltung	PNP
Ausgangsstrom	< 200 mA
kurzschlussfest	ja
verpolungsfest	ja

Mechanische Daten

Breite / Durchmesser	15,4 mm
Höhe / Länge	50 mm
Tiefe	50 mm
Bauform	quaderförmig
Gehäusematerial	Zink-Druckguss
Frontscheibe	PMMA
Anschlussart	Stecker M12 4-Pol

Umgebungsbedingungen

Arbeitstemperatur	-25 ... +65 °C
Schutzart	IP 67

Foto



Anschlussbild

