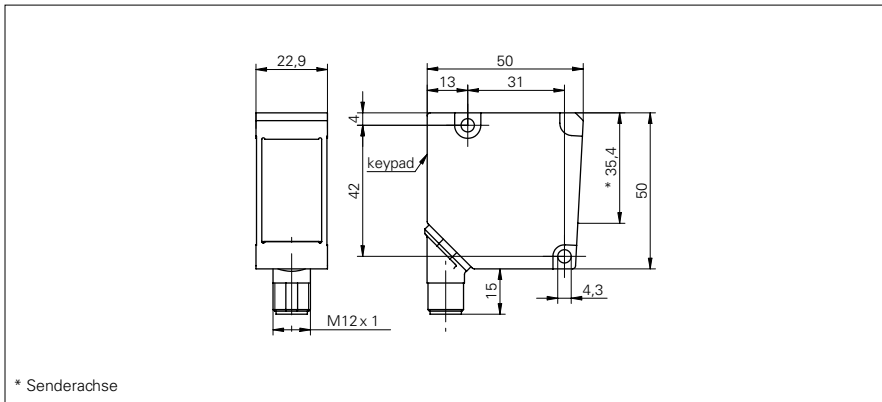


**Farb-Sensoren**

**FKDM 22P1902/S14F**

**Masszeichnung**



\* Senderachse

**Allgemeine Daten**

Tastweite Tw	40 mm
Sensorkanäle	2 (einlernbar)
Toleranzbereiche	5-stufig einstellbar (LED's)
Grösse Messfleck	3 mm x 5 mm
Lichtquelle	LED rot / grün / blau
Signalanzeige (Teach)	LED orange
Kanalzustandsanzeige	LED gelb pro Kanal
Betriebsanzeige	LED grün

**Elektrische Daten**

Ansprech- / Abfallzeit	< 0,34 ms
Betriebsspannungsbereich +Vs	10 ... 30 VDC
Leistungsaufnahme	< 2 W
Ausgangsschaltung	PNP
Schaltfunktion	Hellschaltung
Spannungsabfall Vd	< 1,8 VDC
Ausgangsstrom (pro Kanal)	< 100 mA
ext. Teach Eingang	Protokoll m. Rückmeldung über Kanal 1 - Ausgang
Synch. Eingang	low aktiv
Pegel (Synch., Teach)	high: 2/3 Vs...Vs low: 0 V...1/3 Vs
kurzschlussfest	ja
verpolungsfest	ja

**Mechanische Daten**

Breite / Durchmesser	22,9 mm
Bauform	quaderförmig
Gehäusematerial	Zink-Druckguss
Frontscheibe	Glas
Gerätestecker	Stecker M12 8-Pol, schwenkbar

**Umgebungsbedingungen**

Arbeitstemperatur	-10 ... +55 °C
Schutzart	IP 67

**Foto**



**Anschlussbild**

