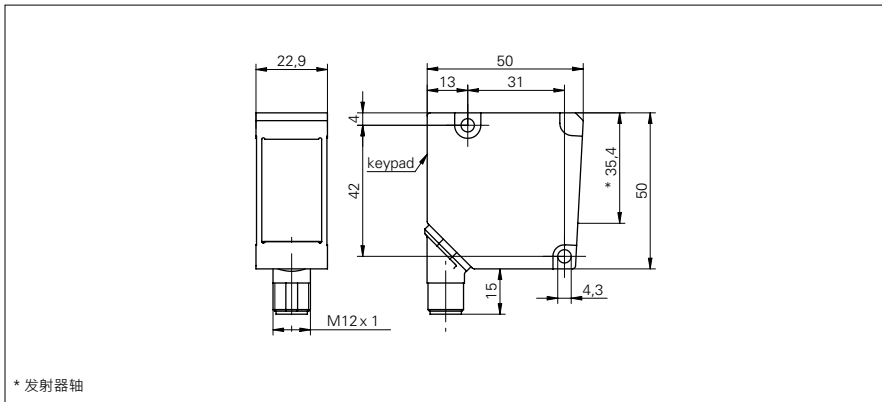


颜色传感器

FKDM 22P1902/S14F

尺寸图



基本参数

感应距离 Tw	40 mm
传感器信道	2 (可自学习)
容许量范围	5步自学习 (LED)
光斑大小	3 mm x 5 mm
光源	LED 红色 / 绿色 / 蓝色
信号显示 (自学习)	LED orange
通道状态显示	LED 黄色 每信道
通电指示灯	LED 绿色

电气参数

响应 / 释放时间	< 0,34 ms
工作电压范围 +Vs	10 ... 30 VDC
功率消耗	< 2 W
输出电路	PNP
输出功能	亮通 功能
压降 Vd	< 1,8 VDC
输出电流 (每信道)	< 100 mA
远程自学习输入	带有通道1-输出的回程信号协议
同步输入	低有效性
电位 (同步, 自学习)	high: 2/3 Vs...Vs low: 0 V...1/3 Vs
短路保护	是
反向极性保护	是

机械参数

宽度 / 直径	22,9 mm
类型	直角
外壳材料	压铸锌
前面 (光学)	玻璃
设备插头	接头 M12, 8 针, 可旋转

环境条件

操作温度	-10 ... +55 °C
防护等级	IP 67

照片



连接图

