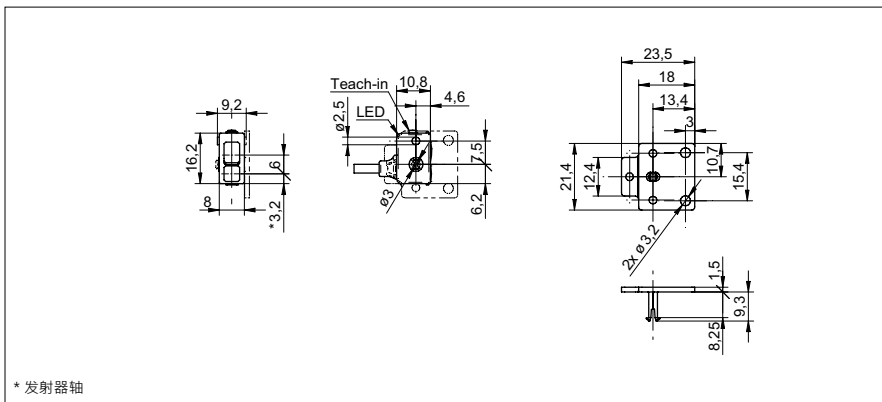


SmartReflect 智能反射 光电隔栅系列

FNCK 07P6910

尺寸图



基本参数

类型	光电隔栅系列
光源	脉冲式红光LED
背景位置 Sde	17 ... 45 mm
感应范围 Sa	82% Sde
指示灯	LED 绿色
输出指示灯	LED 黄色
感应距离调节	自学习
波长	660 nm
交互影响抑制	是

电气参数

响应 / 释放时间	< 0,5 ms
工作电压范围 +Vs	10 ... 30 VDC
电流消耗 (最大) (无负载)	25 mA
电流消耗 (典型)	20 mA
压降 Vd	< 1,8 VDC
输出功能	亮通 / 暗通 功能
输出电路	PNP
输出电流	< 100 mA
短路保护	是
反向极性保护	是

机械参数

宽度 / 直径	8 mm
高度 / 长度	16,2 mm
深度	10,8 mm
类型	直角
外壳材料	塑料 (PMMA, MABS, PA)
前面 (光学)	PMMA
连接器类型	电缆后面侧面, 2 m

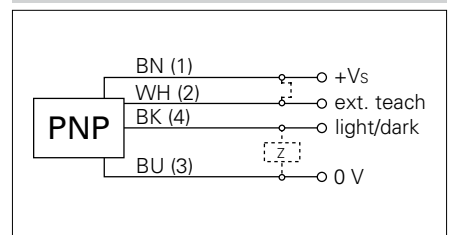
环境条件

操作温度	-20 ... +50 °C
防护等级	IP 65

照片



连接图



- 可调整灵敏度: 通过自学习键或者自学习电线设置