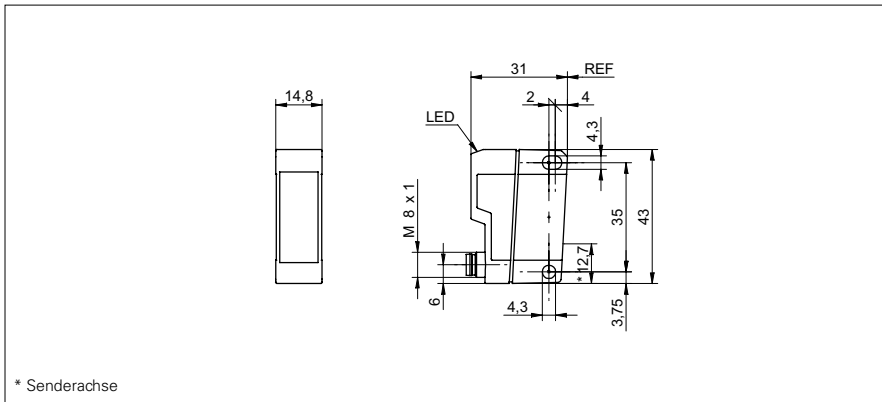


# SmartReflect Lichtschranken

# FNDK 14G6903/S35A/IO

### Masszeichnung



\* Senderachse

### Allgemeine Daten

|                           |                          |
|---------------------------|--------------------------|
| Funktion                  | Lichtschranke            |
| Ausführung                | Folienerkennung          |
| Lichtquelle               | Rotlicht-Diode gepulst   |
| Hintergrundposition Sde   | 200 ... 800 mm auf V4A   |
| Signalämpfung min         | 12 %                     |
| Anzeige Verschm. / Einst. | Empfangsanzeige blinkend |
| Betriebsanzeige           | LED grün                 |
| Ausgangsanzeige           | LED rot                  |
| Tastweiteneinstellung     | Teach-in und IO-Link     |
| Wellenlänge               | 660 nm                   |

### Elektrische Daten

|                                |                         |
|--------------------------------|-------------------------|
| Ansprech- / Abfallzeit         | < 1,8 ms                |
| Betriebsspannungsbereich +Vs   | 10 ... 30 VDC           |
| Stromaufnahme max. (ohne Last) | 35 mA                   |
| Stromaufnahme mittel           | 30 mA                   |
| Spannungsabfall Vd             | < 2 VDC                 |
| Schaltfunktion                 | Hell- / Dunkelschaltung |
| Ausgangsschaltung              | Gegentakt               |
| Ausgangsstrom                  | < 100 mA                |
| kurzschlussfest                | ja                      |
| verpolungsfest                 | ja                      |

### Mechanische Daten

|                      |                        |
|----------------------|------------------------|
| Breite / Durchmesser | 14,8 mm                |
| Höhe / Länge         | 43 mm                  |
| Tiefe                | 31 mm                  |
| Bauform              | quaderförmig           |
| Gehäusematerial      | Kunststoff (ASA, MABS) |
| Frontscheibe         | PMMA                   |
| Anschlussart         | Stecker M8 4-Pol       |

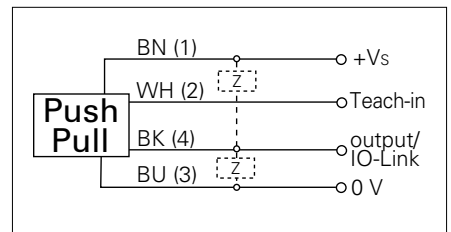
### Umgebungsbedingungen

|                   |                |
|-------------------|----------------|
| Arbeitstemperatur | -30 ... +60 °C |
| Schutzart         | IP 67          |

### Foto



### Anschlussbild



### IO-Link



- IO-Link: Schaltsignal, Servicestatus, Objektpräsenz
- Empfind. einstellbar: via externem Teach-in-Eingang
- Geschirmtes Anschlusskabel empfohlen  
Bestellbezeichnung ESG32AH0200G