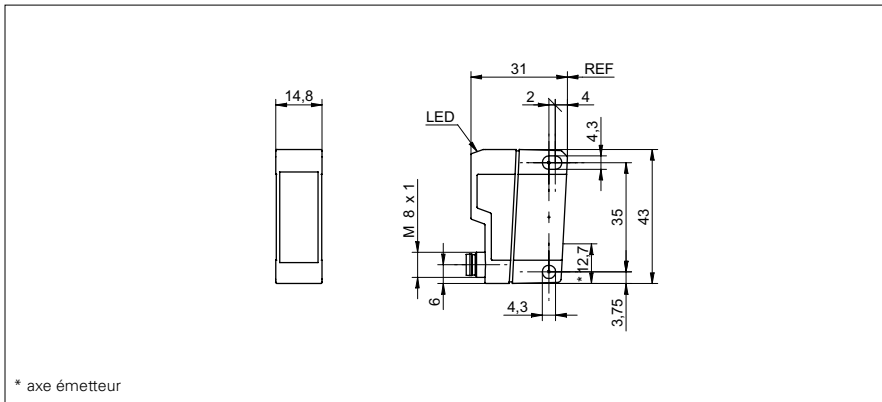


**Barrières SmartReflect**

**FNDK 14G6903/S35A/IO**

**Dessin d'encombrement**



\* axe émetteur

**Données générales**

Fonction	Barrière
Version	Détection du fleuret
Source lumineuse	Diode lumière rouge, pulsée
Position de l'arrière plan Sde	200 ... 800 mm à V4A
L'atténuation du signal minimum	12 %
Indication encrassement / réglage	Indication réception clignotante
Indication de fonctionnement	LED verte
Indication sortie	LED rouge
Réglage de la portée de détection	Teach-in et IO-Link
Longueur d'ondes	660 nm

**Données électriques**

Temps d'activation / désactivation	< 1,8 ms
Plage de tension +Vs	10 ... 30 VDC
Consommation max. (sans charge)	35 mA
Courant absorbé moyen	30 mA
Tension résiduelle Vd	< 2 VDC
Fonction de commutation	claire/sombre
Circuit de sortie	push-pull
Courant de sortie	< 100 mA
Protégé contre courts-circuits	oui
Protégé contre inversion polarité	oui

**Données mécaniques**

Largeur / Diamètre	14,8 mm
Hauteur / Longueur	43 mm
Profondeur	31 mm
Forme du boîtier	parallélépipédique
Matériau du boîtier	Plastique (ASA, MABS)
Face avant (optique)	PMMA
Version de raccordement	Connecteur M8 4-pôles

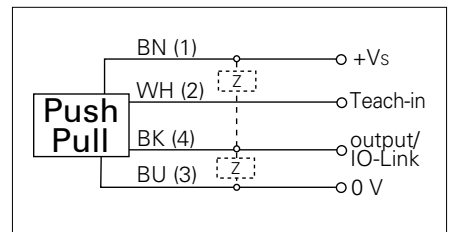
**Conditions ambiantes**

Température de fonctionnement	-30 ... +60 °C
Classe de protection	IP 67

**Photo**



**Schéma de raccordement**



**IO-Link**



- IO-Link: output signal, service status, object presence
- Sensibilité: réglable par entrée externe Teach-in
- Câble blindé recommandé Références de commande ESG32AH0200G