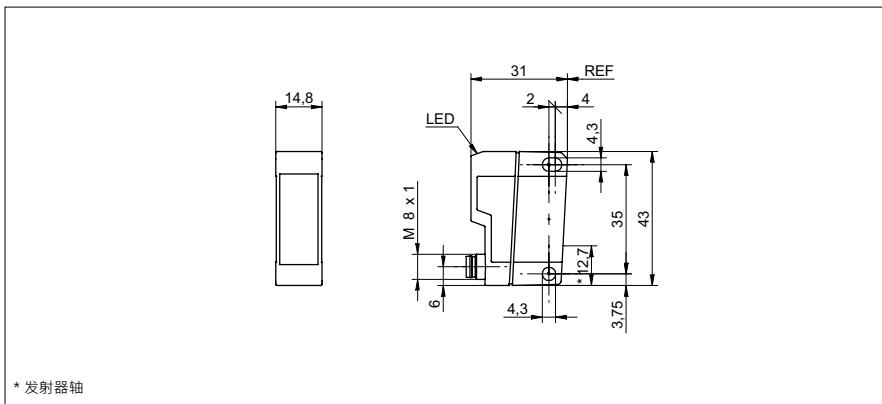


SmartReflect 智能反射 光电隔栅系列

FNDK 14G6904/S35A/IO

尺寸图



基本参数

类型	光电隔栅系列
版本	标准目标物检测
光源	脉冲式红光LED
背景位置 Sde	50 ... 800 mm on V4A
感应范围 Sa	96% Sde
对准 / 镜头受污时的指示灯	闪光灯指示器
通电指示灯	LED 绿色
输出指示灯	LED 红色
感应距离调节	自学习以及 IO-Link
波长	660 nm

电气参数

响应 / 释放时间	< 1,8 ms
工作电压范围 +Vs	10 ... 30 VDC
电流消耗 (最大) (无负载)	35 mA
电流消耗 (典型)	30 mA
压降 Vd	< 2 VDC
输出功能	亮通 / 暗通 功能
输出电路	推挽
输出电流	< 100 mA
短路保护	是
反向极性保护	是

机械参数

宽度 / 直径	14,8 mm
高度 / 长度	43 mm
深度	31 mm
类型	直角
外壳材料	塑料 (ASA, MABS)
前面 (光学)	PMMA
连接器类型	连接头 M8, 4 针

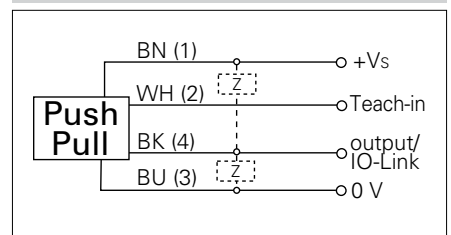
环境条件

操作温度	-30 ... +60 °C
防护等级	IP 67

照片



连接图



IO-Link



- IO-Link: 测量范围 · 工作状态 · 物体有无
- IO-Link: output signal, service status, object presence
- 灵敏度可调: 通过 Teach-in 调试输入线
- 推荐订购屏蔽电缆 ESG32AH0200G