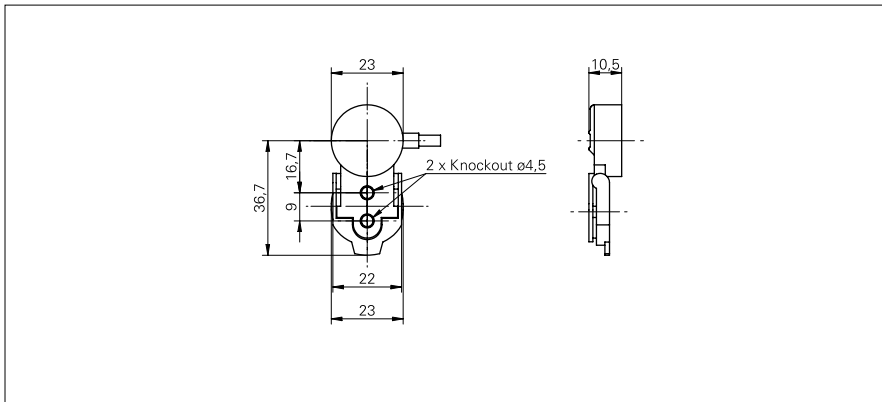


液位监测和液漏检测传感器

FODK 23P90Y0

尺寸图



基本参数

| | |
|-------|----------|
| 类型 | 液漏检测传感器 |
| 光源 | 脉冲式红光LED |
| 输出指示灯 | LED 橙色 |
| 指示灯 | LED 绿色 |
| 灵敏度调节 | 常开 |
| 波长 | 875 nm |
| 测量类型 | 与介质接触 |

电气参数

| | |
|-----------------|---------------|
| 响应 / 释放时间 | < 1 ms |
| 工作电压范围 +Vs | 12 ... 24 VDC |
| 电流消耗 (最大) (无负载) | 30 mA |
| 压降 Vd | < 1 VDC |
| 输出功能 | 常闭 (NC) |
| 输出电路 | PNP |
| 输出电流 | < 50 mA |
| 短路保护 | 是 |
| 反向极性保护 | 是 |

机械参数

| | |
|----------|-------------|
| 宽度 / 直径 | 23 mm |
| 高度 / 长度 | 10,5 mm |
| 深度 | 37,2 mm |
| 类型 | 直角 |
| 材料 (感应器) | PFA |
| 外壳材料 | PFA / PVC |
| 连接器类型 | 电缆 3 针, 2 m |

环境条件

| | |
|------|----------------|
| 操作温度 | -25 ... +50 °C |
| 防护等级 | IP 67 |

照片



连接图

