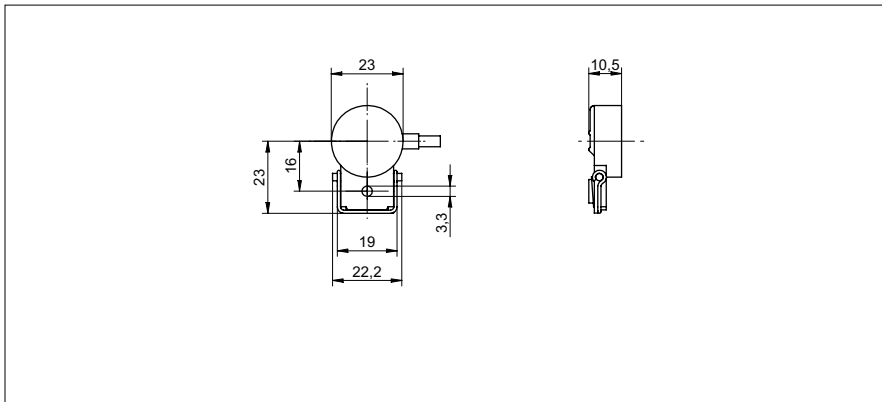


液位监测和液漏检测传感器

FODK 23P90Y5

尺寸图



基本参数

类型	液漏检测传感器
光源	脉冲式红光LED
输出指示灯	LED 橙色
指示灯	LED 绿色
灵敏度调节	常开
波长	875 nm
测量类型	与介质接触

电气参数

响应 / 释放时间	< 1 ms
工作电压范围 +Vs	12 ... 24 VDC
电流消耗 (最大) (无负载)	30 mA
压降 Vd	< 1 VDC
输出功能	常闭 (NC)
输出电路	PNP
输出电流	< 50 mA
短路保护	是
反向极性保护	是

机械参数

宽度 / 直径	23 mm
高度 / 长度	10,5 mm
深度	37,2 mm
类型	直角
材料 (感应器)	PFA
外壳材料	PFA
连接器类型	电缆 3 针, 2 m

环境条件

操作温度	-25 ... +50 °C
防护等级	IP 67

照片



连接图

