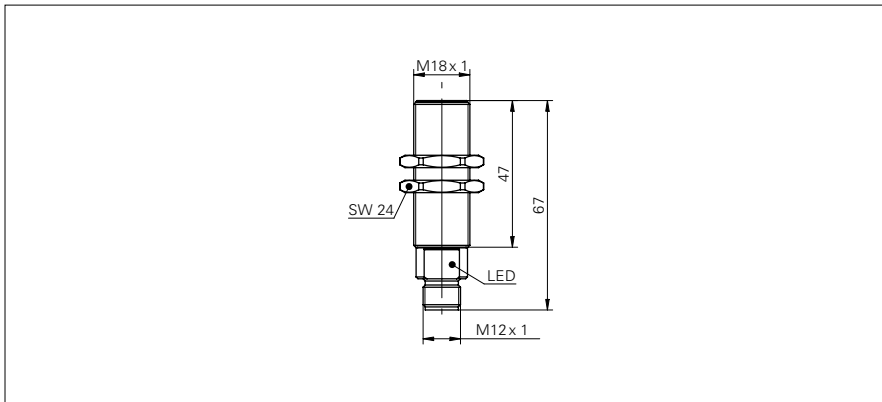


Reflexions-Lichtschranken

FPAM 18N3151/S14

Masszeichnung



Allgemeine Daten

Funktion	Reflexions-Lichtschranke
Lichtquelle	Rotlicht-Diode gepulst
Betriebsreichweite Sb	3,2 m
Grenzreichweite Sn	4 m
Polarisationsfilter	ja
Anzeige Verschm. / Einst.	Empfangsanzeige blinkend
Empfangsanzeige	LED gelb
Empfindlichkeitseinstellung	nein
Wellenlänge	660 nm
Unterdrückung gegenseitiger Beeinflussung	ja

Elektrische Daten

Ansprech- / Abfallzeit	< 1 ms
Betriebsspannungsbereich +Vs	10 ... 30 VDC
Stromaufnahme max. (ohne Last)	35 mA
Stromaufnahme mittel	22 mA
Spannungsabfall Vd	< 1,8 VDC
Schaltfunktion	Dunkelschaltung
Ausgangsschaltung	NPN
Ausgangsstrom	< 200 mA
kurzschlussfest	ja
verpolungsfest	ja

Mechanische Daten

Breite / Durchmesser	18 mm
Höhe / Länge	67 mm
Bauform	zylindrisch mit Gewinde
Gehäusematerial	Messing vernickelt / PC
Frontscheibe	PMMA
Anschlussart	Stecker M12 4-Pol

Umgebungsbedingungen

Arbeitstemperatur	-25 ... +55 °C
Schutzart	IP 67

Foto



Anschlussbild

