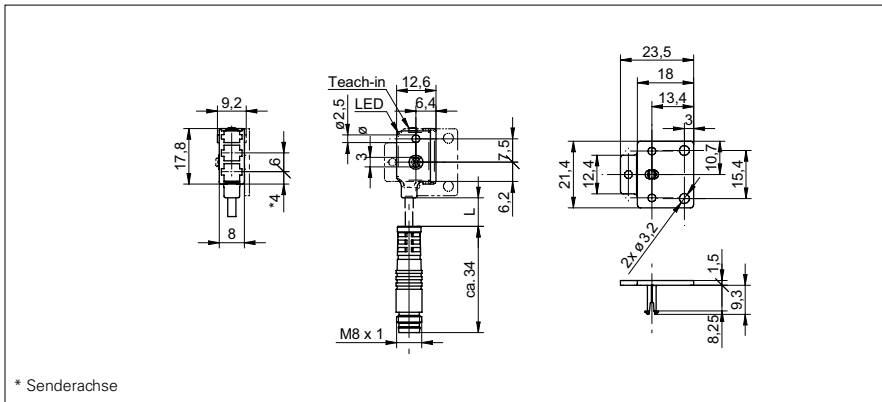


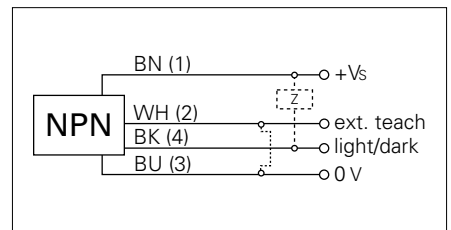
**Reflexions-Lichtschraken**
**FDPK 07N6901/KS35A**
**Masszeichnung**

**Allgemeine Daten**

Funktion	Reflexions-Lichtschrake
Lichtquelle	Rotlicht-Diode gepulst
Betriebsreichweite Sb	0,6 m
Grenzreichweite Sn	0,8 m
Polarisationsfilter	ja
Anzeige Verschm. / Einst.	Empfangsanzeige blinkend
Empfangsanzeige	LED grün
Ausgangsanzeige	LED gelb
Empfindlichkeitseinstellung	Teach-in
Wellenlänge	660 nm
Unterdrückung gegenseitiger Beeinflussung	ja

**Foto**

**Elektrische Daten**

Ansprech- / Abfallzeit	< 0,5 ms
Betriebsspannungsbereich +Vs	10 ... 30 VDC
Stromaufnahme max. (ohne Last)	25 mA
Stromaufnahme mittel	20 mA
Spannungsabfall Vd	< 1,8 VDC
Schaltfunktion	Hell- / Dunkelschaltung
Ausgangsschaltung	NPN
Ausgangsstrom	< 100 mA
kurzschlussfest	ja
verpolungsfest	ja

**Anschlussbild**

**Mechanische Daten**

Breite / Durchmesser	8 mm
Höhe / Länge	17,8 mm
Tiefe	12,6 mm
Bauform	quaderförmig
Gehäusematerial	Kunststoff (PMMA, MABS, PA)
Frontscheibe	PMMA
Anschlussart	Kabelstecker M8 4-Pol, L=200 mm

**Umgebungsbedingungen**

Arbeitstemperatur	-20 ... +50 °C
Schutzart	IP 65



- Empfind. einstellbar: via Teach-in-Taste oder externem Teach-in-Eingang