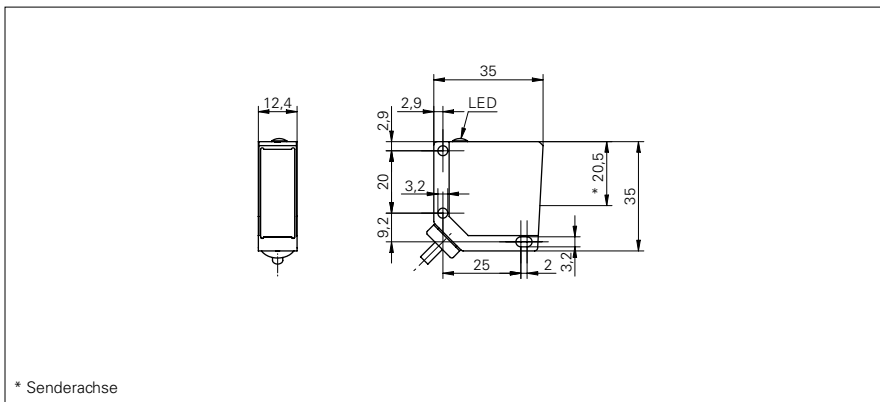


Reflexions-Lichtschranken
FPDM 12N3401
Masszeichnung

Allgemeine Daten

Funktion	Reflexions-Lichtschranke
Lichtquelle	Rotlicht-Diode gepulst
Betriebsreichweite Sb	5 m
Grenzreichweite Sn	5,2 m
Polarisationsfilter	ja
Anzeige Verschm. / Einst.	Empfangsanzeige blinkend
Empfangsanzeige	LED gelb
Empfindlichkeitseinstellung	nein
Wellenlänge	660 nm
Unterdrückung gegenseitiger Beeinflussung	ja

Elektrische Daten

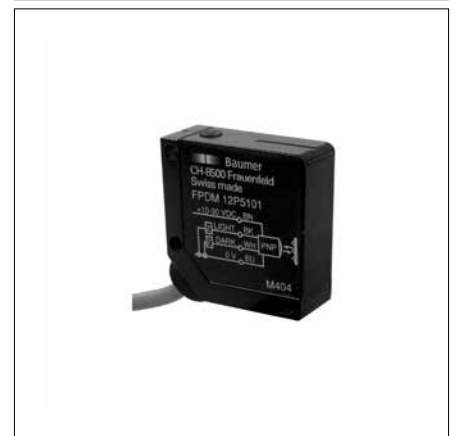
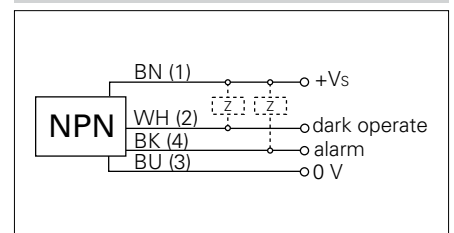
Ansprech- / Abfallzeit	< 1 ms
Betriebsspannungsbereich +Vs	10 ... 30 VDC
Stromaufnahme max. (ohne Last)	35 mA
Stromaufnahme mittel	25 mA
Spannungsabfall Vd	< 1,8 VDC
Schaltfunktion	Alarmausgang Dunkel
Ausgangsschaltung	NPN
Ausgangsstrom	< 100 mA
kurzschlussfest	ja
verpolungsfest	ja

Mechanische Daten

Breite / Durchmesser	12,4 mm
Höhe / Länge	35 mm
Tiefe	35 mm
Bauform	quaderförmig
Gehäusematerial	Zink-Druckguss
Frontscheibe	PMMA
Anschlussart	Kabel 4-Pol, 2 m

Umgebungsbedingungen

Arbeitstemperatur	-25 ... +65 °C
Schutzart	IP 67

Foto

Anschlussbild


- Schaltfunktion: Bei NPN und PNP wird der nicht verwendete Hell-/ bzw. Dunkelausgang als Alarmausgang verwendet.