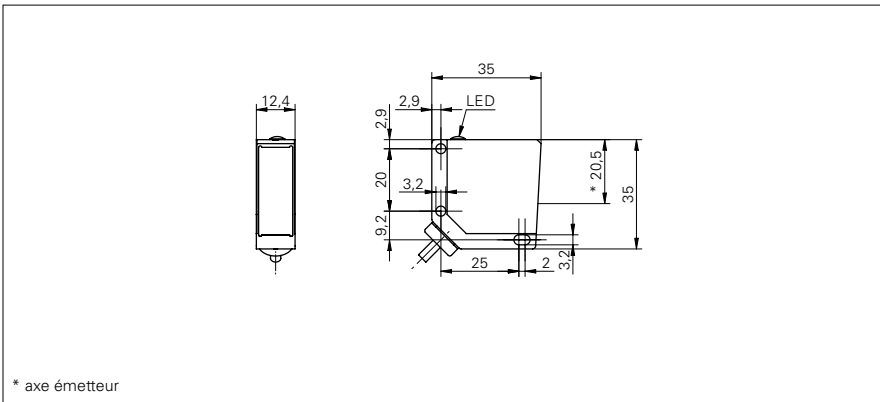


**Barrières réflex**

**FPDM 12N3401**

**Dessin d'encombrement**



**Données générales**

Fonction	Barrière réflex
Source lumineuse	Diode lumière rouge, pulsée
Portée de service Sb	5 m
Limite de portée Sn	5,2 m
Filtre de polarisation	oui
Indication encrassement / réglage	Indication réception clignotante
Indication réception	LED jaune
Réglage sensibilité	non
Longueur d'ondes	660 nm
Suppression influence réciproque	oui

**Données électriques**

Temps d'activation / désactivation	< 1 ms
Plage de tension +Vs	10 ... 30 VDC
Consommation max. (sans charge)	35 mA
Courant absorbé moyen	25 mA
Tension résiduelle Vd	< 1,8 VDC
Fonction de commutation	sortie alarme sombre
Circuit de sortie	NPN
Courant de sortie	< 100 mA
Protégé contre courts-circuits	oui
Protégé contre inversion polarité	oui

**Données mécaniques**

Largeur / Diamètre	12,4 mm
Hauteur / Longueur	35 mm
Profondeur	35 mm
Forme du boîtier	parallélépipédique
Matériau du boîtier	Zinc moulé sous pression
Face avant (optique)	PMMA
Version de raccordement	Câble 4-pôles, 2 m

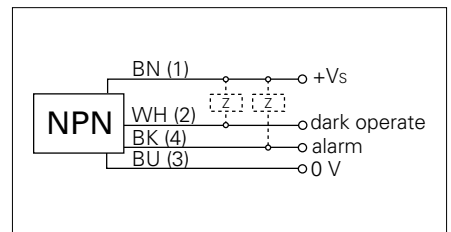
**Conditions ambiantes**

Température de fonctionnement	-25 ... +65 °C
Classe de protection	IP 67

**Photo**



**Schéma de raccordement**



- Fonction de commutation: pour NPN et PNP, la sortie claire ou sombre non utilisée est employée comme sortie d'alarme.