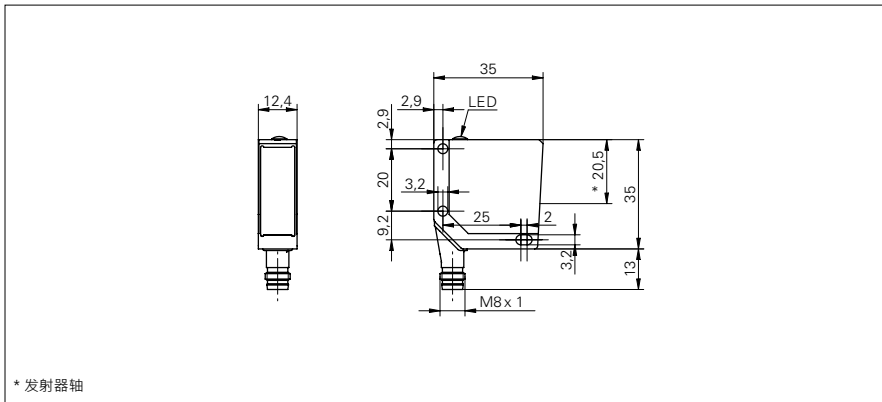


镜反射式传感器

FPDM 12N5101/S35A

尺寸图



基本参数

| | |
|----------------|----------|
| 类型 | 镜反射式传感器 |
| 光源 | 脉冲式红光LED |
| 实际范围 Sb | 5 m |
| 额定范围 Sn | 5,2 m |
| 偏振滤波器 | 是 |
| 对准 / 镜头受污时的指示灯 | 闪光灯指示器 |
| 指示灯 | LED 黄色 |
| 灵敏度调节 | 常开 |
| 波长 | 660 nm |
| 交互影响抑制 | 是 |

电气参数

| | |
|-----------------|---------------|
| 响应 / 释放时间 | < 1 ms |
| 工作电压范围 +Vs | 10 ... 30 VDC |
| 电流消耗 (最大) (无负载) | 35 mA |
| 电流消耗 (典型) | 25 mA |
| 压降 Vd | < 1,8 VDC |
| 输出功能 | 亮通 / 暗通 功能 |
| 输出电路 | NPN |
| 输出电流 | < 100 mA |
| 短路保护 | 是 |
| 反向极性保护 | 是 |

机械参数

| | |
|---------|------------|
| 宽度 / 直径 | 12,4 mm |
| 高度 / 长度 | 35 mm |
| 深度 | 35 mm |
| 类型 | 直角 |
| 外壳材料 | 压铸铝 |
| 前面 (光学) | PMMA |
| 连接器类型 | 接头 M8, 4 针 |

环境条件

| | |
|------|----------------|
| 操作温度 | -25 ... +65 °C |
| 防护等级 | IP 67 |

照片



连接图

