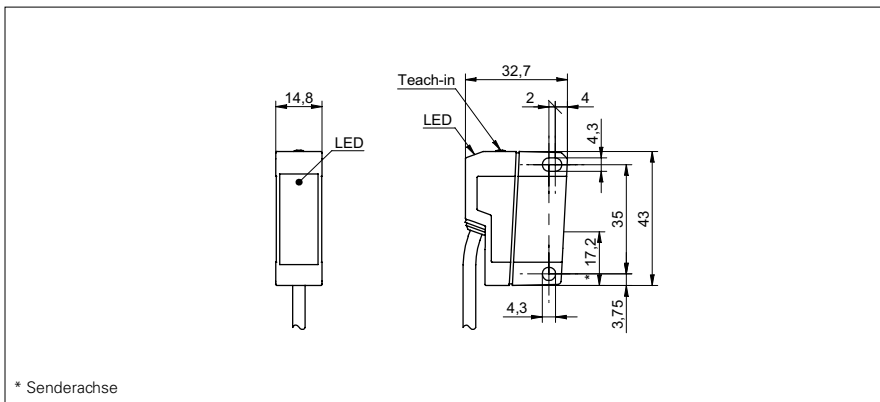


**Reflexions-Lichtschranken**
**FRDK 14N6901**
**Masszeichnung**

**Allgemeine Daten**

Funktion	Reflexions-Lichtschranke
Ausführung	für transparente Objekte
Lichtquelle	Rotlicht-Diode gepulst
Betriebsreichweite Sb	7 m
Grenzreichweite Sn	8 m
Polarisationsfilter	nein
Empfangsanzeige	LED gelb
Empfindlichkeitseinstellung	Teach-in
Wellenlänge	660 nm

**Elektrische Daten**

Ansprech- / Abfallzeit	< 0,1 ms
Zeit für Teach-in Signal	> 500 $\mu$ s
Adaptionszeit	< 20 ms
Betriebsspannungsbereich +Vs	10 ... 30 VDC
Stromaufnahme max. (ohne Last)	40 mA
Stromaufnahme mittel	35 mA
Spannungsabfall Vd	< 2,2 VDC
Schaltfunktion	Hell- / Dunkelschaltung umschaltbar
Ausgangsschaltung	NPN
Ausgangsstrom	< 100 mA
kurzschlussfest	ja
verpolungsfest	ja

**Mechanische Daten**

Breite / Durchmesser	14,8 mm
Höhe / Länge	43 mm
Tiefe	31 mm
Bauform	quaderförmig
Gehäusematerial	Kunststoff (ASA, MABS)
Frontscheibe	PMMA
Anschlussart	Kabel 4-Pol, 2 m

**Umgebungsbedingungen**

Arbeitstemperatur	-25 ... +65 °C
Schutzart	IP 67

**Foto**

**Anschlussbild**
