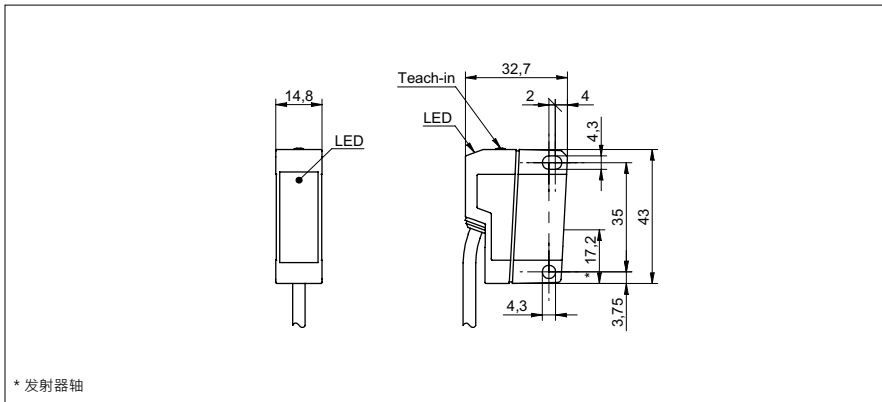


镜反射式传感器

FRDK 14N6901

尺寸图



\* 发射器轴

基本参数

类型	镜反射式传感器
版本	透明物体
光源	脉冲式红光LED
实际范围 Sb	7 m
额定范围 Sn	8 m
偏振滤波器	常开
指示灯	LED 黄色
灵敏度调节	自学习
波长	660 nm

电气参数

响应 / 释放时间	< 0,1 ms
自学习信号时间	> 500 μs
调整时间	< 20 ms
工作电压范围 +Vs	10 ... 30 VDC
电流消耗 (最大) (无负载)	40 mA
电流消耗 (典型)	35 mA
压降 Vd	< 2,2 VDC
输出功能	亮通 / 暗通 功能 可切换
输出电路	NPN
输出电流	< 100 mA
短路保护	是
反向极性保护	是

机械参数

宽度 / 直径	14,8 mm
高度 / 长度	43 mm
深度	31 mm
类型	直角
外壳材料	塑料 (ASA, MABS)
前面 (光学)	PMMA
连接器类型	电缆 4 针, 2 m

环境条件

操作温度	-25 ... +65 °C
防护等级	IP 67

照片



连接图

