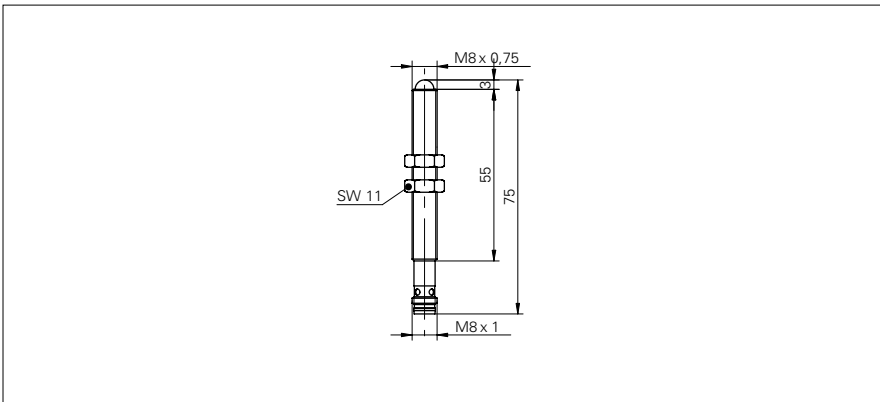


# Einweg-Lichtschranken

# FSAM 08D9002/S35

### Masszeichnung



### Allgemeine Daten

Funktion	Einweg-Lichtschranke
Sender / Empfänger	Sender
Lichtquelle	IR-Diode gepulst
Betriebsreichweite Sb	2,5 m
Grenzreichweite Sn	3 m
Wellenlänge	880 nm

### Elektrische Daten

Betriebsspannungsbereich +Vs	10 ... 30 VDC
Stromaufnahme max. (ohne Last)	48 mA
Stromaufnahme mittel	17 mA
verpolungsfest	ja

### Mechanische Daten

Breite / Durchmesser	8 mm
Höhe / Länge	75,5 mm
Bauform	zylindrisch mit Gewinde
Gehäusematerial	Messing vernickelt
Frontscheibe	PC
Anschlussart	Stecker M8 3-Pol

### Umgebungsbedingungen

Arbeitstemperatur	-25 ... +65 °C
Schutzart	IP 65

### Foto



### Anschlussbild

