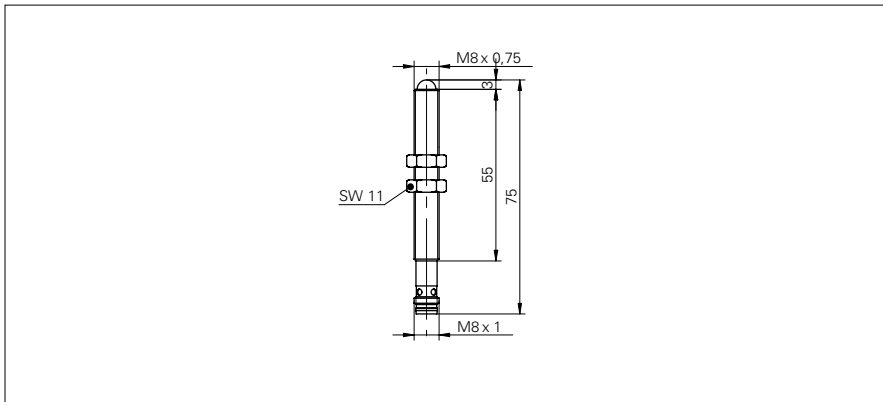


对射式传感器

FSAM 08D9002/S35

尺寸图



基本参数

类型	对射式传感器
发射器 / 接收器	发射器
光源	脉冲式红外线发光二极管
实际范围 Sb	2,5 m
额定范围 Sn	3 m
波长	880 nm

电气参数

工作电压范围 +Vs	10 ... 30 VDC
电流消耗 (最大) (无负载)	48 mA
电流消耗 (典型)	17 mA
反向极性保护	是

机械参数

宽度 / 直径	8 mm
高度 / 长度	75,5 mm
类型	圆柱型 螺纹版
外壳材料	黄铜镍电镀
前面 (光学)	PC
连接器类型	连接头 M8, 3 针

环境条件

操作温度	-25 ... +65 °C
防护等级	IP 65

照片



连接图

