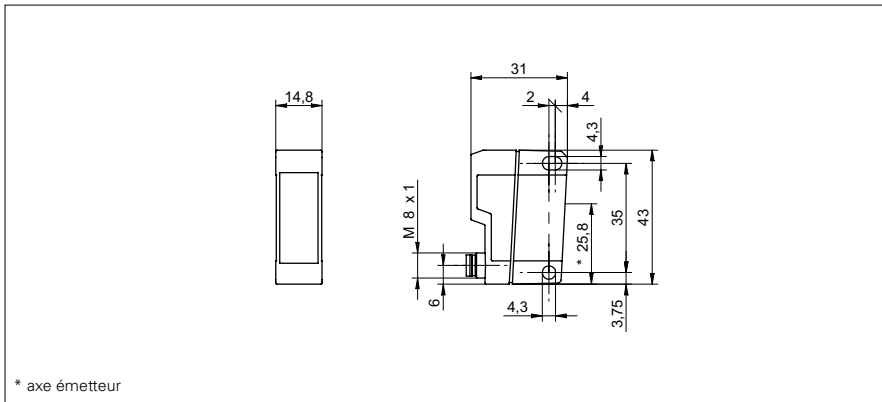


**Barrières simples**
**FSDK 14D9601/S35A**
**Dessin d'encombrement**

**Données générales**

|                         |                             |
|-------------------------|-----------------------------|
| Fonction                | Barrière simple             |
| Emetteur / Récepteur    | Emetteur                    |
| Source lumineuse        | Diode lumière rouge, pulsée |
| Portée de service $S_b$ | 12 m                        |
| Limite de portée $S_n$  | 15 m                        |
| Longueur d'ondes        | 660 nm                      |

**Données électriques**

|                                   |               |
|-----------------------------------|---------------|
| Plage de tension +Vs              | 10 ... 30 VDC |
| Consommation max. (sans charge)   | 20 mA         |
| Courant absorbé moyen             | 12 mA         |
| Protégé contre inversion polarité | oui           |

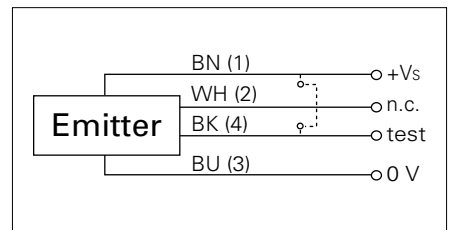
**Données mécaniques**

|                         |                       |
|-------------------------|-----------------------|
| Largeur / Diamètre      | 14,8 mm               |
| Hauteur / Longueur      | 43 mm                 |
| Profondeur              | 31 mm                 |
| Forme du boîtier        | parallélépipédique    |
| Matériau du boîtier     | Plastique (ASA, MABS) |
| Face avant (optique)    | PMMA                  |
| Version de raccordement | Connecteur M8 4-pôles |

**Conditions ambiantes**

|                               |                |
|-------------------------------|----------------|
| Température de fonctionnement | -25 ... +65 °C |
| Classe de protection          | IP 67          |

**Photo**

**Schéma de raccordement**


• Emetteur sans LED