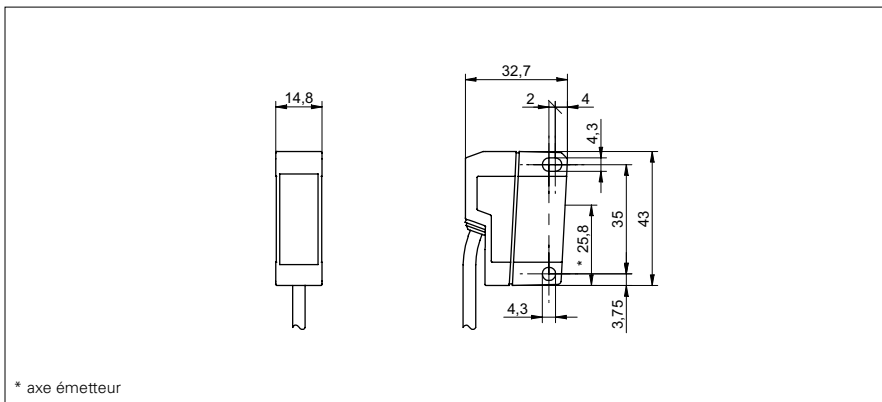


**Barrières simples**
**FSDK 14D9601**
**Dessin d'encombrement**

**Données générales**

Fonction	Barrière simple
Emetteur / Récepteur	Emetteur
Source lumineuse	Diode lumière rouge, pulsée
Portée de service $S_b$	12 m
Limite de portée $S_n$	15 m
Longueur d'ondes	660 nm

**Données électriques**

Plage de tension +Vs	10 ... 30 VDC
Consommation max. (sans charge)	20 mA
Courant absorbé moyen	12 mA
Protégé contre inversion polarité	oui

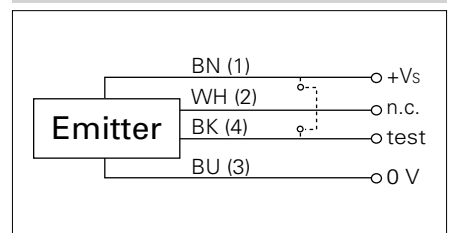
**Données mécaniques**

Largeur / Diamètre	14,8 mm
Hauteur / Longueur	43 mm
Profondeur	31 mm
Forme du boîtier	parallélépipédique
Matériau du boîtier	Plastique (ASA, MABS)
Face avant (optique)	PMMA
Version de raccordement	Câble 4-pôles, 2 m

**Conditions ambiantes**

Température de fonctionnement	-25 ... +65 °C
Classe de protection	IP 67

**Photo**

**Schéma de raccordement**


• Emetteur sans LED