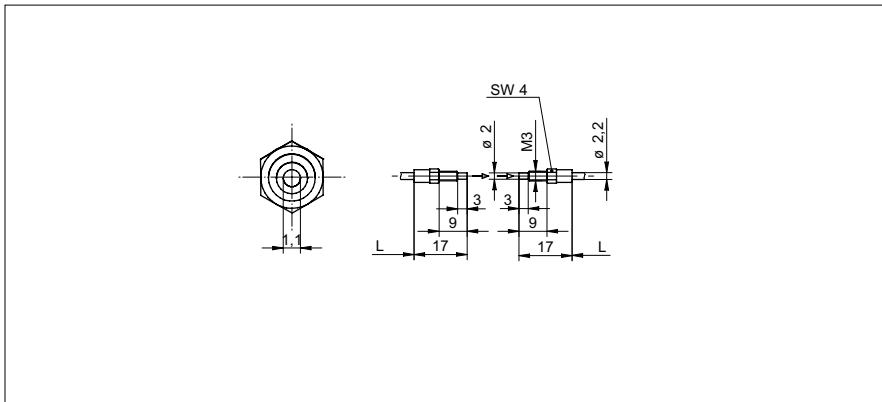


# Einweg Lichtleiter

**FSE 025B1001**

**Masszeichnung**



**Allgemeine Daten**

Funktion	Einweg-Lichtschanke
Betriebsreichweite Sb	140 mm
Ansprech- / Abfallzeit	0,1 ... 1 ms
Kopffart (Lichtleiter)	zylindrisch Gewinde (axial)
Breite / Durchmesser (Kopf)	3 mm
Höhe / Länge (Kopf)	17 mm
Material (Kopf)	Messing
Biegeradius	7,5 mm (stat.) 15 mm (dynam.)
Durchmesser Aussenmantel	2,5 mm
Material Aussenmantel	PVC
Querschnitt Faser	1 mm <sup>2</sup>
Material (Lichtleiter)	Glas
Länge (Lichtleiter)	250 mm
Arbeitstemperatur	-25 ... +70 °C

Reichweite/Ansprechzeit:  
Für die definitive Reichweite/Ansprechzeit siehe Tabelle „Passende Lichtleitergeräte“

**Foto**



Passende Lichtleitergeräte	Betriebsreichweite Sb (0,1 ms)	Betriebsreichweite Sb (0,25 ms)	Betriebsreichweite Sb (0,5 ms)	Betriebsreichweite Sb (1 ms)
FVDM 15	125 mm	-	-	140 mm