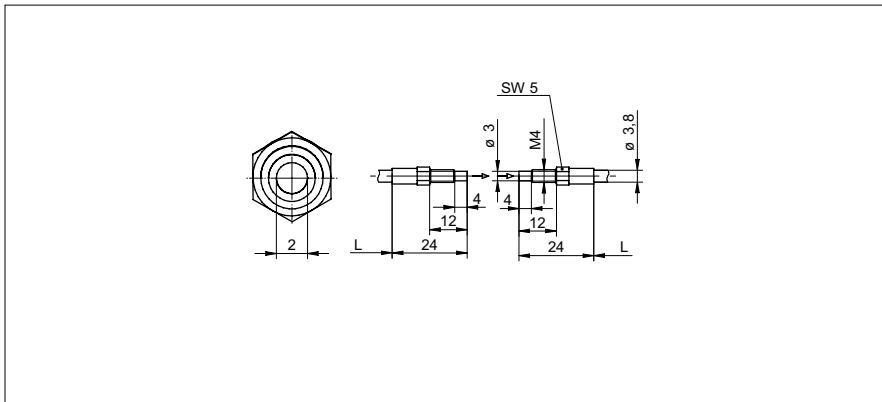


Barrière simple Fibres optiques

FSE 025B1003

Dessin d'encombrement



Données générales

Fonction	Barrière simple
Portée de service Sb	160 mm
Temps d'activation / désactivation	0,1 ... 1 ms
Type de tête (fibres optiques)	cylindrique avec filetage (axial)
Largeur / Diamètre (tête)	4 mm
Hauteur / Longueur (tête)	24 mm
Matériau (tête)	Laiton
Rayon de courbure	12 mm (stat.) 24 mm (dynam.)
Diamètre gaine extérieure	4 mm
Matériau gaine extérieure	PVC
Section transversale fibres	4 mm ²
Matériau (fibres optiques)	Verre
Longueur (fibres optiques)	250 mm
Température de fonctionnement	-25 ... +70 °C

Photo



Portée/Temps d'activation:
Pour une information définitive de portée/temps d'activation voir le tableau ci-dessous, «amplificateurs correspondants».

Amplificateurs correspondants	Portée de service Sb (0,1 ms)	Portée de service Sb (0,25 ms)	Portée de service Sb (0,5 ms)	Portée de service Sb (1 ms)
FVDM 15	140 mm	-	-	160 mm