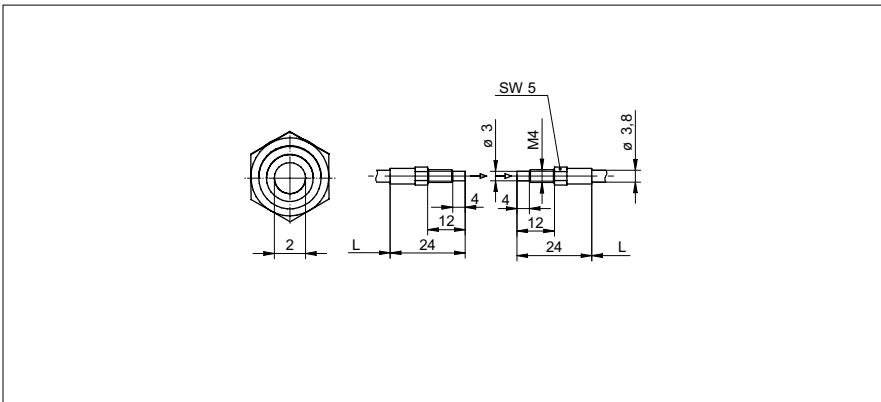


Einweg Lichtleiter

FSE 025B1007

Masszeichnung



Allgemeine Daten

Funktion	Einweg-Lichtschranke
Betriebsreichweite Sb	160 mm
Ansprech- / Abfallzeit	0,1 ... 1 ms
Kopfart (Lichtleiter)	zylindrisch Gewinde (axial)
Breite / Durchmesser (Kopf)	4 mm
Höhe / Länge (Kopf)	24 mm
Material (Kopf)	Messing
Biegeradius	13,5 mm (stat.) 27 mm (dynam.)
Durchmesser Aussenmantel	4,5 mm
Material Aussenmantel	PVC
Querschnitt Faser	2 mm ²
Material (Lichtleiter)	Glas
Länge (Lichtleiter)	250 mm
Arbeitstemperatur	-25 ... +70 °C

Reichweite/Ansprechzeit:
Für die definitive Reichweite/Ansprechzeit siehe Tabelle „Passende Lichtleitergeräte“

Foto



Passende Lichtleitergeräte	Betriebsreichweite Sb (0,1 ms)	Betriebsreichweite Sb (0,25 ms)	Betriebsreichweite Sb (0,5 ms)	Betriebsreichweite Sb (1 ms)
FVDM 15	140 mm	-	-	160 mm