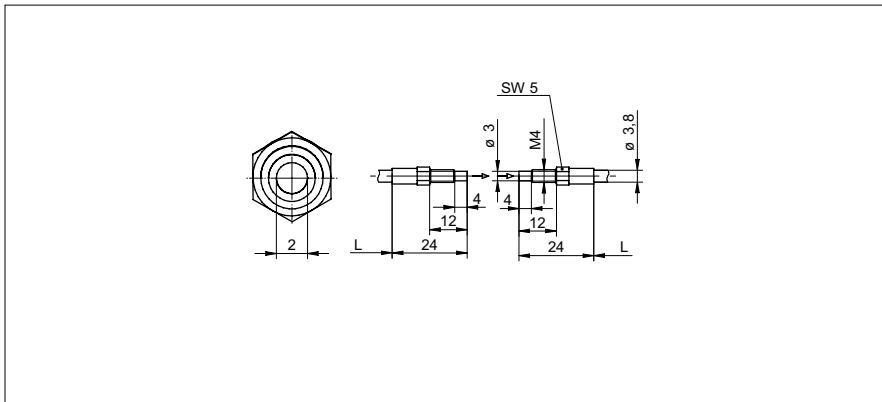


Barrière simple Fibres optiques

FSE 025B1007

Dessin d'encombrement



Données générales

Fonction	Barrière simple
Portée de service Sb	160 mm
Temps d'activation / désactivation	0,1 ... 1 ms
Type de tête (fibres optiques)	cylindrique avec filetage (axial)
Largeur / Diamètre (tête)	4 mm
Hauteur / Longueur (tête)	24 mm
Matériau (tête)	Laiton
Rayon de courbure	13,5 mm (stat.) 27 mm (dynam.)
Diamètre gaine extérieure	4,5 mm
Matériau gaine extérieure	PVC
Section transversale fibres	2 mm ²
Matériau (fibres optiques)	Verre
Longueur (fibres optiques)	250 mm
Température de fonctionnement	-25 ... +70 °C

Portée/Temps d'activation:
Pour une information définitive de portée/temps d'activation voir le tableau ci-dessous, «amplificateurs correspondants».

Photo



Amplificateurs correspondants	Portée de service Sb (0,1 ms)	Portée de service Sb (0,25 ms)	Portée de service Sb (0,5 ms)	Portée de service Sb (1 ms)
FVDM 15	140 mm	-	-	160 mm