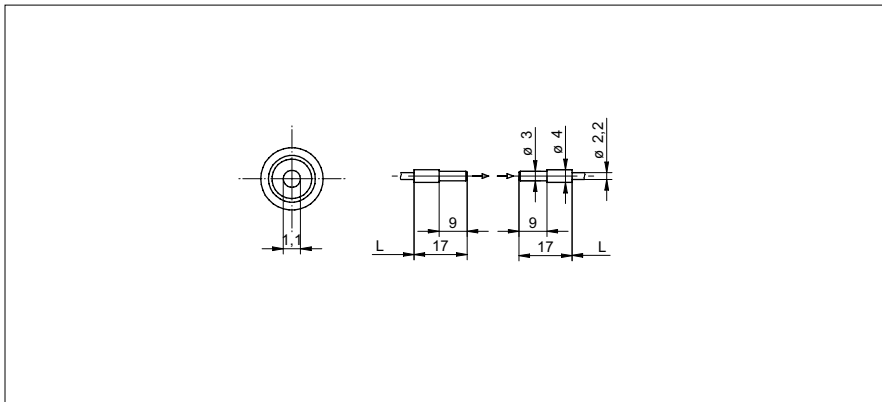


Barrière simple Fibres optiques

FSE 025B2001

Dessin d'encombrement



Données générales

Fonction	Barrière simple
Portée de service Sb	140 mm
Temps d'activation / désactivation	0,1 ... 1 ms
Type de tête (fibres optiques)	cylindrique lisse (axial)
Largeur / Diamètre (tête)	3 mm
Hauteur / Longueur (tête)	17 mm
Matériau (tête)	Aluminium
Rayon de courbure	7,5 mm (stat.) 15 mm (dynam.)
Diamètre gaine extérieure	2,5 mm
Matériau gaine extérieure	PVC
Section transversale fibres	1 mm ²
Matériau (fibres optiques)	Verre
Longueur (fibres optiques)	250 mm
Température de fonctionnement	-25 ... +70 °C

Photo



Portée/Temps d'activation:

Pour une information définitive de portée/temps d'activation voir le tableau ci-dessous, «amplificateurs correspondants».

Amplificateurs correspondants	Portée de service Sb (0,1 ms)	Portée de service Sb (0,25 ms)	Portée de service Sb (0,5 ms)	Portée de service Sb (1 ms)
FVDM 15	125 mm	-	-	140 mm