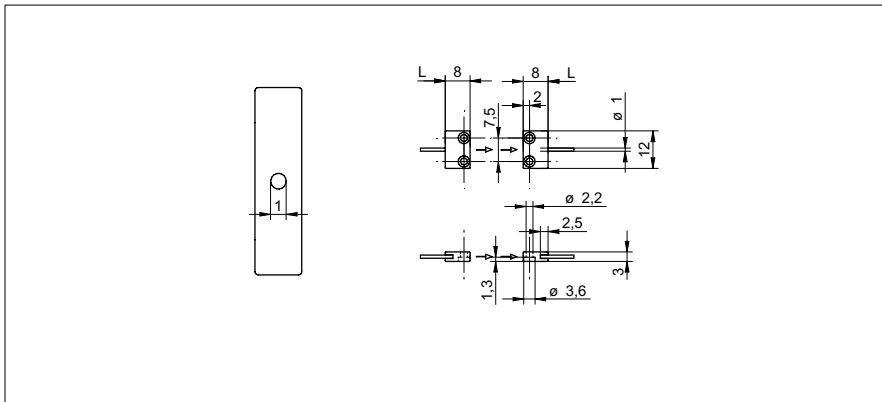


Einweg Lichtleiter

FSE 100F6Y01

Masszeichnung



Allgemeine Daten

Funktion	Einweg-Lichtschanke
Betriebsreichweite Sb	140 mm
Ansprech- / Abfallzeit	0,05 ... 5 ms
Kopffart (Lichtleiter)	quaderförmig
Breite / Durchmesser (Kopf)	12 mm
Höhe / Länge (Kopf)	8 mm
Tiefe (Kopf)	3 mm
Material (Kopf)	POM
Biegeradius	1 mm
Durchmesser Aussenmantel	1 mm
Material Aussenmantel	PE
Material (Lichtleiter)	Kunststoff
Länge (Lichtleiter)	1000 mm
Arbeitstemperatur	-30 ... +70 °C

Reichweite/Ansprechzeit:
Für die definitive Reichweite/Ansprechzeit siehe Tabelle „Passende Lichtleitergeräte“

Foto



- Seitlicher Lichtaustritt
- Kostengünstiger POM-Tastkopf.
Hochflexible Faser mit einem min. Biegeradius.

Passende Lichtleitergeräte	Betriebsreichweite Sb (0,05 ms)	Betriebsreichweite Sb (0,25 ms)	Betriebsreichweite Sb (1 ms)	Betriebsreichweite Sb (5 ms)
FVDK 67 (Standardausführung)	17 mm (HS)	-	110 mm (nL)	140 mm (HP)
FVDK 67 (2 einstellbare Schaltausgänge)	17 mm (HS)	-	110 mm (nL)	140 mm (HP)
FVDK 67 (Master/Slave)	17 mm (HS)	-	110 mm (nL)	140 mm (HP)
FVDK 66 (Standardausführung)	-	23 mm (FT)	40 mm (nL)	-
FVDK 66 (Master/Slave)	-	23 mm (FT)	40 mm (nL)	-
FVDK 22	-	-	40 mm (nL)	-
FVDK 12	-	-	40 mm (nL)	-
FVDK 12 (schnelle Version)	37 mm (HS)	-	-	-
FVDK 10	-	-	15 mm (nL)	-
FWDK 84 (Analogausgang)	-	-	11 mm (nL)	-

Betriebsmodus
 HS High Speed
 FT schnell
 nL Standard
 HP Hohe Empfindlichkeit