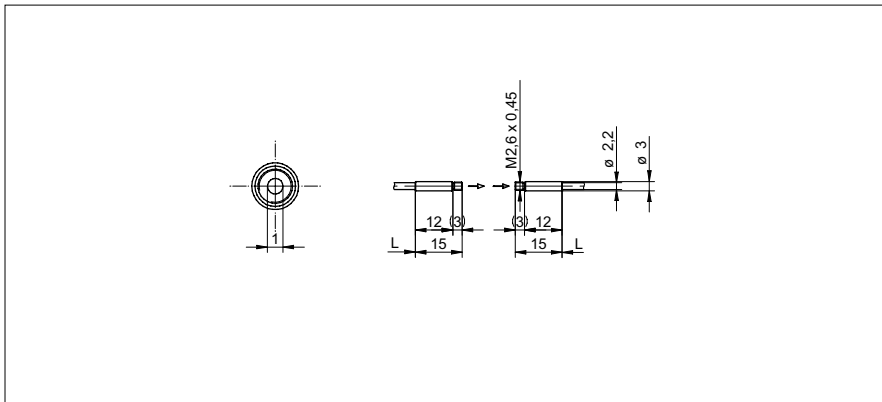


Barrière simple Fibres optiques

FSE 200C2Y00

Dessin d'encombrement



Données générales

Propriétés spéciale	Standard
Fonction	Tête de détection court
Portée de service Sb	Barrière simple
Temps d'activation / désactivation	1200 mm
Type de tête (fibres optiques)	0,05 ... 5 ms
Largeur / Diamètre (tête)	cyllindrique lisse (axial)
Hauteur / Longueur (tête)	3 mm
Matériau (tête)	15 mm
Rayon de courbure	Acier inoxydable
Diamètre gaine extérieure	20 mm
Matériau gaine extérieure	2,2 mm
Matériau (fibres optiques)	PE
Longueur (fibres optiques)	Plastique
Température de fonctionnement	2000 mm
	-30 ... +70 °C

Photo



Portée/Temps d'activation:
 Pour une information définitive de portée/temps d'activation voir le tableau ci-dessous, «amplificateurs correspondants».

Amplificateurs correspondants	Portée de service Sb (0,05 ms)	Portée de service Sb (0,25 ms)	Portée de service Sb (1 ms)	Portée de service Sb (5 ms)
FVDK 67 (version standard)	200 mm (HS)	-	800 mm (nL)	1200 mm (HP)
FVDK 67 (2 sorties de commutation programmable)	200 mm (HS)	-	800 mm (nL)	1200 mm (HP)
FVDK 67 (maître/esclave)	200 mm (HS)	-	800 mm (nL)	1200 mm (HP)
FVDK 66 (version standard)	-	240 mm (FT)	410 mm (nL)	-
FVDK 66 (maître/esclave)	-	240 mm (FT)	410 mm (nL)	-
FVDK 22	-	-	100 mm (nL)	-
FVDK 12	-	-	100 mm (nL)	-
FVDK 12 (version rapide)	94 mm (HS)	-	-	-
FVDK 10	-	-	160 mm (nL)	-
FWDK 84 (sortie analogique)	-	-	90 mm (nL)	-

Modes de service
 HS Version rapide
 FT rapide
 nL Standard
 HP Sensibilité élevée