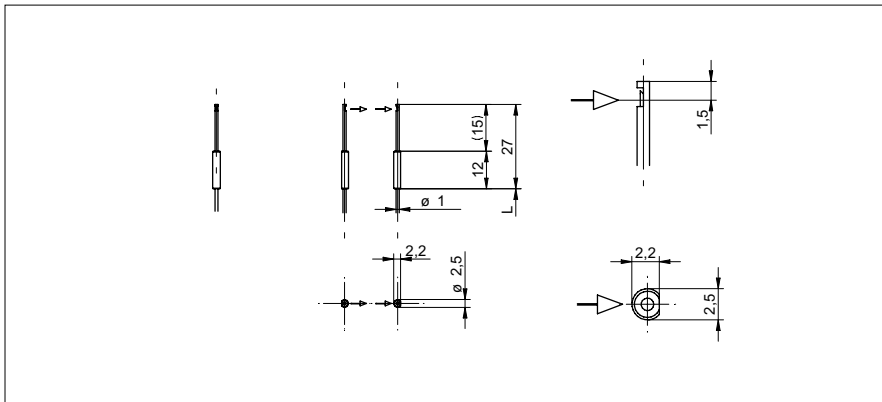


# Einweg Lichtleiter

# FSE 200F4Y00

**Masszeichnung**



**Allgemeine Daten**

Besondere Eigenschaften	Seitlicher Lichtaustritt Kleiner Tastkopf
Funktion	Einweg-Lichtschranke
Betriebsreichweite Sb	52 mm
Ansprech- / Abfallzeit	0,05 ... 5 ms
Kopfart (Lichtleiter)	zylindrisch glatt (radial)
Breite / Durchmesser (Kopf)	2,5 mm
Höhe / Länge (Kopf)	27 mm
Material (Kopf)	Stahl rostfrei
Biegeradius	1 mm
Durchmesser Aussenmantel	1 mm
Material Aussenmantel	PE
Material (Lichtleiter)	Kunststoff
Länge (Lichtleiter)	2000 mm
Arbeitstemperatur	-30 ... +70 °C

Reichweite/Ansprechzeit:  
Für die definitive Reichweite/Ansprechzeit siehe Tabelle „Passende Lichtleitergeräte“

**Foto**



- Seitlicher Lichtaustritt
- Kleiner Tastkopf

Passende Lichtleitergeräte	Betriebsreichweite Sb (0,05 ms)	Betriebsreichweite Sb (0,25 ms)	Betriebsreichweite Sb (1 ms)	Betriebsreichweite Sb (5 ms)
FVDK 67 (Standardausführung)	8 mm (HS)	-	35 mm (nL)	52 mm (HP)
FVDK 67 (2 einstellbare Schaltausgänge)	8 mm (HS)	-	35 mm (nL)	52 mm (HP)
FVDK 67 (Master/Slave)	8 mm (HS)	-	35 mm (nL)	52 mm (HP)
FVDK 66 (Standardausführung)	-	11 mm (FT)	20 mm (nL)	-
FVDK 66 (Master/Slave)	-	11 mm (FT)	20 mm (nL)	-
FVDK 22	-	-	15 mm (nL)	-
FVDK 12	-	-	15 mm (nL)	-
FVDK 12 (schnelle Version)	14 mm (HS)	-	-	-
FVDK 10	-	-	8 mm (nL)	-
FWDK 84 (Analogausgang)	-	-	4 mm (nL)	-

Betriebsmodus  
 HS High Speed  
 FT schnell  
 nL Standard  
 HP Hohe Empfindlichkeit