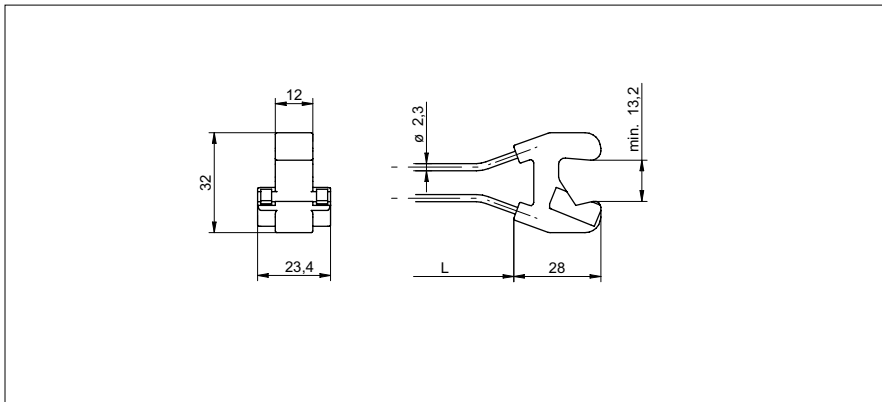


Einweg Lichtleiter

FSL 500C6Y00

Masszeichnung



Allgemeine Daten

Funktion	Einweg-Lichtschranke (Füllstandssensor)
Betriebsreichweite Sb	13 mm
Ansprech- / Abfallzeit	0,05 ... 5 ms
Rohrdurchmesser max.	3 ... 13 mm
Kopfart (Lichtleiter)	flach
Breite / Durchmesser (Kopf)	32 mm
Höhe / Länge (Kopf)	28 mm
Tiefe (Kopf)	23,4 mm
Material (Kopf)	PC
Biegeradius	4 mm
Durchmesser Aussenmantel	2,3 mm
Material Aussenmantel	PFI
Material (Lichtleiter)	Kunststoff
Länge (Lichtleiter)	5000 mm
Arbeitstemperatur	-30 ... +70 °C

Foto



Reichweite/Ansprechzeit:

Für die definitive Reichweite/Ansprechzeit siehe Tabelle „Passende Lichtleitergeräte“

- Erkennt Flüssigkeiten in (halb-) transparenten Steigrohren/Schläuchen ø 3 - 13 mm

Passende Lichtleitergeräte	Betriebsreichweite Sb (0,05 ms)	Betriebsreichweite Sb (0,25 ms)	Betriebsreichweite Sb (1 ms)	Betriebsreichweite Sb (5 ms)
FVDK 67 (Standardausführung)	13 mm (HS)	-	13 mm (nL)	13 mm (HP)
FVDK 67 (2 einstellbare Schaltausgänge)	13 mm (HS)	-	13 mm (nL)	13 mm (HP)
FVDK 67 (Master/Slave)	13 mm (HS)	-	13 mm (nL)	13 mm (HP)
FVDK 66 (Standardausführung)	-	13 mm (FT)	13 mm (nL)	-
FVDK 66 (Master/Slave)	-	13 mm (FT)	13 mm (nL)	-
FVDK 22	-	-	13 mm (nL)	-
FVDK 12	-	-	13 mm (nL)	-
FVDK 12 (schnelle Version)	13 mm (HS)	-	-	-
FVDK 10	-	-	13 mm (nL)	-
FWDK 84 (Analogausgang)				

Betriebsmodus
 HS High Speed
 FT schnell
 nL Standard
 HP Hohe Empfindlichkeit