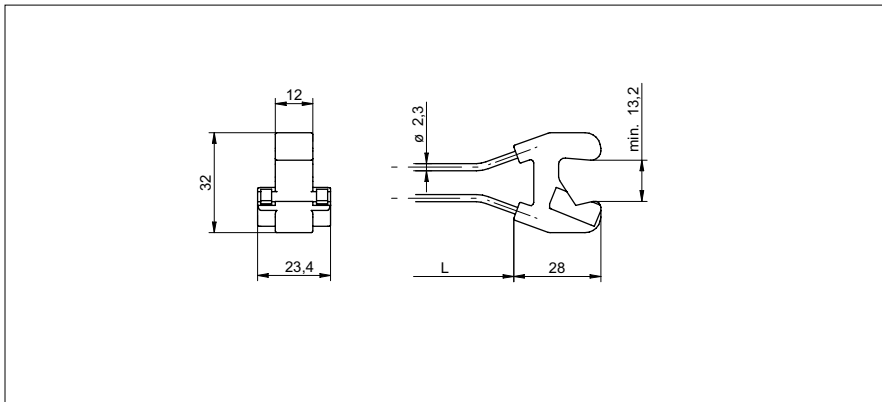


Barrière simple Fibres optiques

FSL 500C6Y00

Dessin d'encombrement



Données générales

Fonction	Barrière simple (Détecteur de niveaux)
Portée de service Sb	13 mm
Temps d'activation / désactivation	0,05 ... 5 ms
Diamètre max. du tube/tuyau	3 ... 13 mm
Type de tête (fibres optiques)	flach
Largeur / Diamètre (tête)	32 mm
Hauteur / Longueur (tête)	28 mm
Profondeur (tête)	23,4 mm
Matériau (tête)	PC
Rayon de courbure	4 mm
Diamètre gaine extérieure	2,3 mm
Matériau gaine extérieure	PFI
Matériau (fibres optiques)	Plastique
Longueur (fibres optiques)	5000 mm
Température de fonctionnement	-30 ... +70 °C

Photo



Portée/Temps d'activation:

Pour une information définitive de portée/temps d'activation voir le tableau ci-dessous, «amplificateurs correspondants».

- Reconnaît les liquides au travers de conduites ou de tuyaux (semi-) transparents d'un ø de 3 à 13 mm.

Amplificateurs correspondants	Portée de service Sb (0,05 ms)	Portée de service Sb (0,25 ms)	Portée de service Sb (1 ms)	Portée de service Sb (5 ms)
FVDK 67 (version standard)	13 mm (HS)	-	13 mm (nL)	13 mm (HP)
FVDK 67 (2 sorties de commutation programmable)	13 mm (HS)	-	13 mm (nL)	13 mm (HP)
FVDK 67 (maître/esclave)	13 mm (HS)	-	13 mm (nL)	13 mm (HP)
FVDK 66 (version standard)	-	13 mm (FT)	13 mm (nL)	-
FVDK 66 (maître/esclave)	-	13 mm (FT)	13 mm (nL)	-
FVDK 22	-	-	13 mm (nL)	-
FVDK 12	-	-	13 mm (nL)	-
FVDK 12 (version rapide)	13 mm (HS)	-	-	-
FVDK 10	-	-	13 mm (nL)	-
FWDK 84 (sortie analogique)				

Modes de service
 HS Version rapide
 FT rapide
 nL Standard
 HP Sensibilité élevée