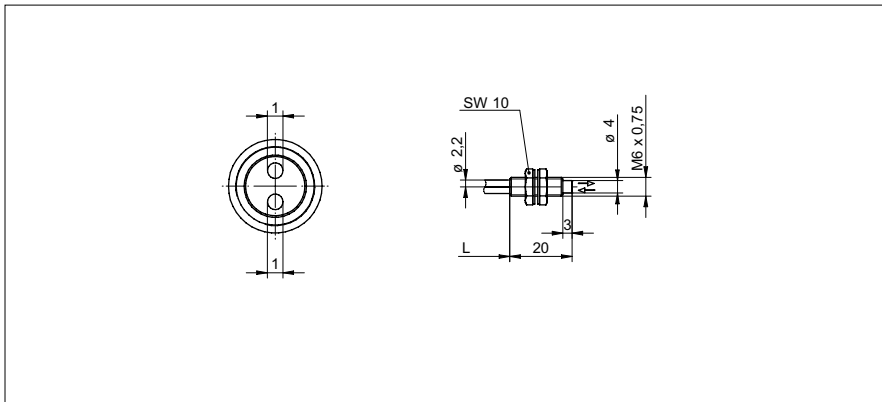


**Reflex Lichtleiter**

**FUA 200C1Y00**

**Masszeichnung**



**Allgemeine Daten**

Besondere Eigenschaften	Hitzeresistent
Funktion	Reflexions-Lichttaster
Tastweite Tw	1 ... 200 mm
Ansprech- / Abfallzeit	0,05 ... 5 ms
Kopfform (Lichtleiter)	zylindrisch Gewinde (axial)
Breite / Durchmesser (Kopf)	6 mm
Höhe / Länge (Kopf)	20 mm
Material (Kopf)	Stahl rostfrei
Biegeradius	25 mm
Durchmesser Aussenmantel	2,2 mm
Material Aussenmantel	PE
Material (Lichtleiter)	Kunststoff
Länge (Lichtleiter)	2000 mm
Arbeitstemperatur	-30 ... +105 °C

**Foto**



Reichweite/Ansprechzeit:  
Für die definitive Reichweite/Ansprechzeit siehe Tabelle „Passende Lichtleitergeräte“



Passende Lichtleitergeräte	Tastweite Tw (0,05 ms)	Tastweite Tw (0,25 ms)	Tastweite Tw (1 ms)	Tastweite Tw (5 ms)
FVDK 67 (Standardausführung)	1 ... 43 mm (HS)	-	1 ... 190 mm (nL)	1 ... 200 mm (HP)
FVDK 67 (2 einstellbare Schaltausgänge)	1 ... 43 mm (HS)	-	1 ... 190 mm (nL)	1 ... 200 mm (HP)
FVDK 67 (Master/Slave)	1 ... 43 mm (HS)	-	1 ... 190 mm (nL)	1 ... 200 mm (HP)
FVDK 66 (Standardausführung)	-	1 ... 55 mm (FT)	1 ... 100 mm (nL)	-
FVDK 66 (Master/Slave)	-	1 ... 55 mm (FT)	1 ... 100 mm (nL)	-
FVDK 22	-	-	1 ... 70 mm (nL)	-
FVDK 12	-	-	1 ... 70 mm (nL)	-
FVDK 12 (schnelle Version)	1 ... 66 mm (HS)	-	-	-
FVDK 10	-	-	1 ... 40 mm (nL)	-
FWDK 84 (Analogausgang)	-	-	1 ... 18 mm (nL)	-

Betriebsmodus  
 HS High Speed  
 FT schnell  
 nL Standard  
 HP Hohe Empfindlichkeit