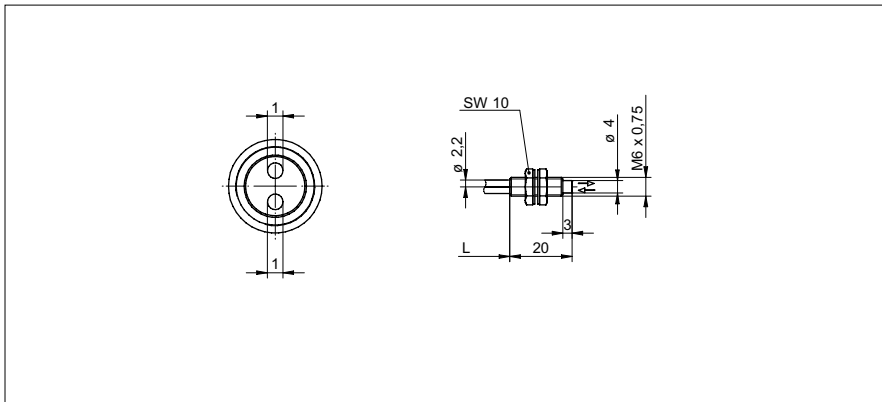


Détecteurs réflex Fibres optiques

FUA 200C1Y00

Dessin d'encombrement



Données générales

Propriétés spéciale	Résistant à la chaleur
Fonction	Détecteurs réflex
Portée Tw	1 ... 200 mm
Temps d'activation / désactivation	0,05 ... 5 ms
Type de tête (fibres optiques)	cylindrique avec filetage (axial)
Largeur / Diamètre (tête)	6 mm
Hauteur / Longueur (tête)	20 mm
Matériau (tête)	Acier inoxydable
Rayon de courbure	25 mm
Diamètre gaine extérieure	2,2 mm
Matériau gaine extérieure	PE
Matériau (fibres optiques)	Plastique
Longueur (fibres optiques)	2000 mm
Température de fonctionnement	-30 ... +105 °C

Portée/Temps d'activation:
 Pour une information définitive de portée/temps d'activation voir le tableau ci-dessous,
 «amplificateurs correspondants».

Photo



Amplificateurs correspondants	Portée Tw (0,05 ms)	Portée Tw (0,25 ms)	Portée Tw (1 ms)	Portée Tw (5 ms)
FVDK 67 (version standard)	1 ... 43 mm (HS)	-	1 ... 190 mm (nL)	1 ... 200 mm (HP)
FVDK 67 (2 sorties de commutation programmable)	1 ... 43 mm (HS)	-	1 ... 190 mm (nL)	1 ... 200 mm (HP)
FVDK 67 (maître/esclave)	1 ... 43 mm (HS)	-	1 ... 190 mm (nL)	1 ... 200 mm (HP)
FVDK 66 (version standard)	-	1 ... 55 mm (FT)	1 ... 100 mm (nL)	-
FVDK 66 (maître/esclave)	-	1 ... 55 mm (FT)	1 ... 100 mm (nL)	-
FVDK 22	-	-	1 ... 70 mm (nL)	-
FVDK 12	-	-	1 ... 70 mm (nL)	-
FVDK 12 (version rapide)	1 ... 66 mm (HS)	-	-	-
FVDK 10	-	-	1 ... 40 mm (nL)	-
FWDK 84 (sortie analogique)	-	-	1 ... 18 mm (nL)	-

Modes de service
 HS Version rapide
 FT rapide
 nL Standard
 HP Sensibilité élevée