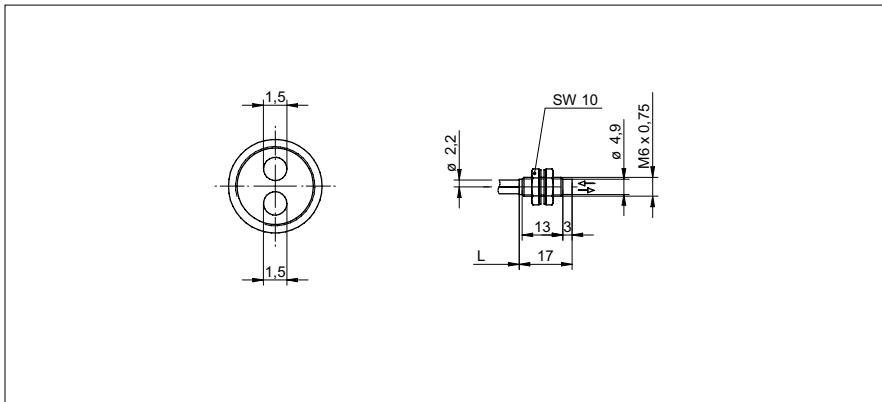


Détecteurs réflex Fibres optiques

FUB 200C1Y00

Dessin d'encombrement



Données générales

Propriétés spéciale	Résistant à la chaleur
Fonction	Détecteurs réflex
Portée Tw	1 ... 400 mm
Temps d'activation / désactivation	0,05 ... 5 ms
Type de tête (fibres optiques)	cylindrique avec filetage (axial)
Largeur / Diamètre (tête)	6 mm
Hauteur / Longueur (tête)	17 mm
Matériau (tête)	Acier inoxydable
Rayon de courbure	35 mm
Diamètre gaine extérieure	2,2 mm
Matériau gaine extérieure	PE
Matériau (fibres optiques)	Plastique
Longueur (fibres optiques)	2000 mm
Température de fonctionnement	-60 ... +150 °C

Photo



Portée/Temps d'activation:
 Pour une information définitive de portée/temps d'activation voir le tableau ci-dessous,
 «amplificateurs correspondants».



Amplificateurs correspondants	Portée Tw (0,05 ms)	Portée Tw (0,25 ms)	Portée Tw (1 ms)	Portée Tw (5 ms)
FVDK 67 (version standard)	1 ... 65 mm (HS)	-	1 ... 300 mm (nL)	1 ... 400 mm (HP)
FVDK 67 (2 sorties de commutation programmable)	1 ... 65 mm (HS)	-	1 ... 300 mm (nL)	1 ... 400 mm (HP)
FVDK 67 (maître/esclave)	1 ... 42 mm (HS)	-	1 ... 300 mm (nL)	1 ... 400 mm (HP)
FVDK 66 (version standard)	-	1 ... 90 mm (FT)	1 ... 150 mm (nL)	-
FVDK 66 (maître/esclave)	-	1 ... 90 mm (FT)	1 ... 150 mm (nL)	-
FVDK 22	-	-	1 ... 110 mm (nL)	-
FVDK 12	-	-	1 ... 110 mm (nL)	-
FVDK 12 (version rapide)	1 ... 103 mm (HS)	-	-	-
FVDK 10	-	-	1 ... 45 mm (nL)	-
FWDK 84 (sortie analogique)	-	-	1 ... 28 mm (nL)	-

Modes de service
 HS Version rapide
 FT rapide
 nL Standard
 HP Sensibilité élevée