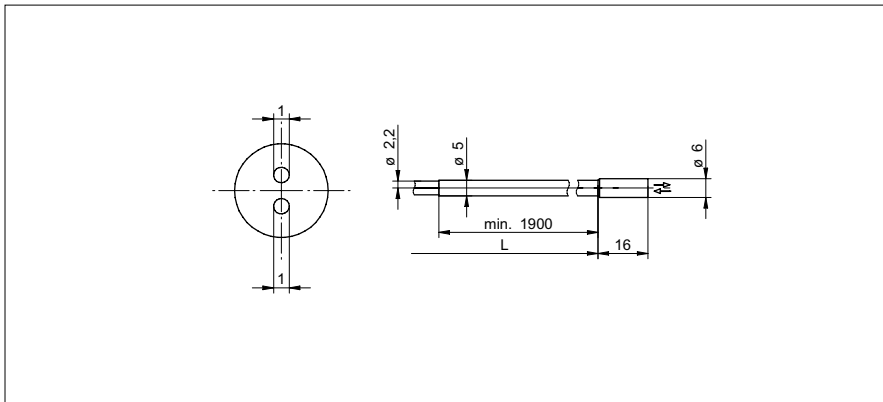


Détecteurs réflex Fibres optiques

FUC 200C2Y00

Dessin d'encombrement



Données générales

Propriétés spéciale	Résistant aux produits chimiques
Fonction	Détecteurs réflex
Portée Tw	1 ... 170 mm
Temps d'activation / désactivation	0,05 ... 5 ms
Type de tête (fibres optiques)	cylindrique lisse (axial)
Largeur / Diamètre (tête)	6 mm
Hauteur / Longueur (tête)	16 mm
Matériau (tête)	Acier inoxydable
Rayon de courbure	80 mm
Diamètre gaine extérieure	2,2 mm
Matériau gaine extérieure	PFA (Résistant aux produits chimiques)
Matériau (fibres optiques)	Plastique
Longueur (fibres optiques)	2000 mm
Température de fonctionnement	-30 ... +70 °C

Photo



Portée/Temps d'activation:
 Pour une information définitive de portée/temps d'activation voir le tableau ci-dessous,
 «amplificateurs correspondants».



Amplificateurs correspondants	Portée Tw (0,05 ms)	Portée Tw (0,25 ms)	Portée Tw (1 ms)	Portée Tw (5 ms)
FVDK 67 (version standard)	1 ... 28 mm (HS)	-	1 ... 130 mm (nL)	1 ... 170 mm (HP)
FVDK 67 (2 sorties de commutation programmable)	1 ... 28 mm (HS)	-	1 ... 130 mm (nL)	1 ... 170 mm (HP)
FVDK 67 (maître/esclave)	1 ... 28 mm (HS)	-	1 ... 130 mm (nL)	1 ... 170 mm (HP)
FVDK 66 (version standard)	-	1 ... 42 mm (FT)	1 ... 70 mm (nL)	-
FVDK 66 (maître/esclave)	-	1 ... 42 mm (FT)	1 ... 70 mm (nL)	-
FVDK 22	-	-	1 ... 50 mm (nL)	-
FVDK 12	-	-	1 ... 50 mm (nL)	-
FVDK 12 (version rapide)	1 ... 47 mm (HS)	-	-	-
FVDK 10	-	-	1 ... 35 mm (nL)	-
FWDK 84 (sortie analogique)	-	-	1 ... 12 mm (nL)	-

Modes de service
 HS Version rapide
 FT rapide
 nL Standard
 HP Sensibilité élevée