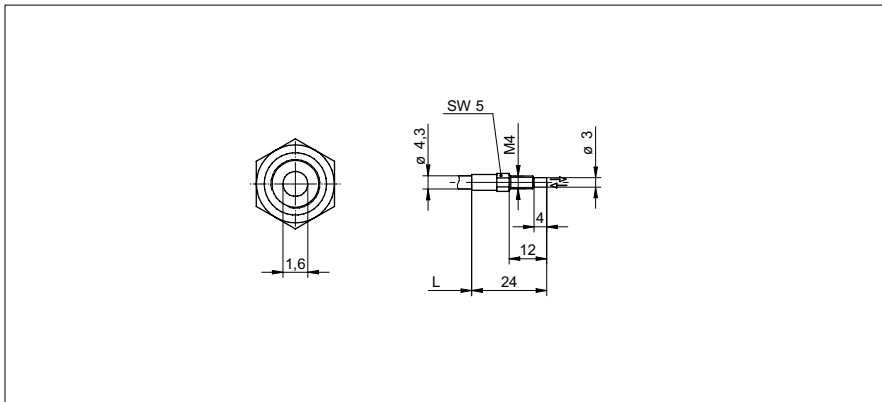


**Reflex Lichtleiter**

**FUE 025B1002**

**Masszeichnung**



**Allgemeine Daten**

Funktion	Reflexions-Lichttaster
Tastweite Tw	1 ... 60 mm
Ansprech- / Abfallzeit	0,1 ... 1 ms
Kopfart (Lichtleiter)	zylindrisch Gewinde (axial)
Breite / Durchmesser (Kopf)	4 mm
Höhe / Länge (Kopf)	24 mm
Material (Kopf)	Messing
Biegeradius	13,5 mm (stat.) 27 mm (dynam.)
Durchmesser Aussenmantel	4,5 mm
Material Aussenmantel	PUR
Querschnitt Faser	1 mm <sup>2</sup>
Material (Lichtleiter)	Glas
Länge (Lichtleiter)	250 mm
Arbeitstemperatur	-25 ... +70 °C

Reichweite/Ansprechzeit:  
Für die definitive Reichweite/Ansprechzeit siehe Tabelle „Passende Lichtleitergeräte“

**Foto**



Passende Lichtleitergeräte	Tastweite Tw (0,1 ms)	Tastweite Tw (0,25 ms)	Tastweite Tw (0,5 ms)	Tastweite Tw (1 ms)
FVDM 15	1 ... 50 mm	-	-	1 ... 60 mm