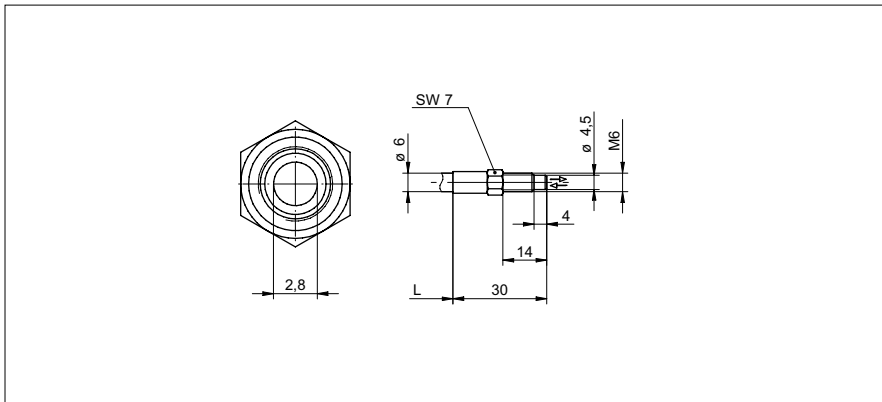


Reflex Lichtleiter

FUE 025B1008

Masszeichnung



Allgemeine Daten

Funktion	Reflexions-Lichttaster
Tastweite Tw	1 ... 210 mm
Ansprech- / Abfallzeit	0,1 ... 1 ms
Kopffart (Lichtleiter)	zylindrisch Gewinde (axial)
Breite / Durchmesser (Kopf)	6 mm
Höhe / Länge (Kopf)	30 mm
Material (Kopf)	Messing
Biegeradius	18 mm (stat.) 36 mm (dynam.)
Durchmesser Aussenmantel	6 mm
Material Aussenmantel	PUR
Querschnitt Faser	3 mm ²
Material (Lichtleiter)	Glas
Länge (Lichtleiter)	250 mm
Arbeitstemperatur	-25 ... +70 °C

Reichweite/Ansprechzeit:
Für die definitive Reichweite/Ansprechzeit siehe Tabelle „Passende Lichtleitergeräte“

Foto



Passende Lichtleitergeräte	Tastweite Tw (0,1 ms)	Tastweite Tw (0,25 ms)	Tastweite Tw (0,5 ms)	Tastweite Tw (1 ms)
FVDM 15	1 ... 180 mm	-	-	1 ... 210 mm