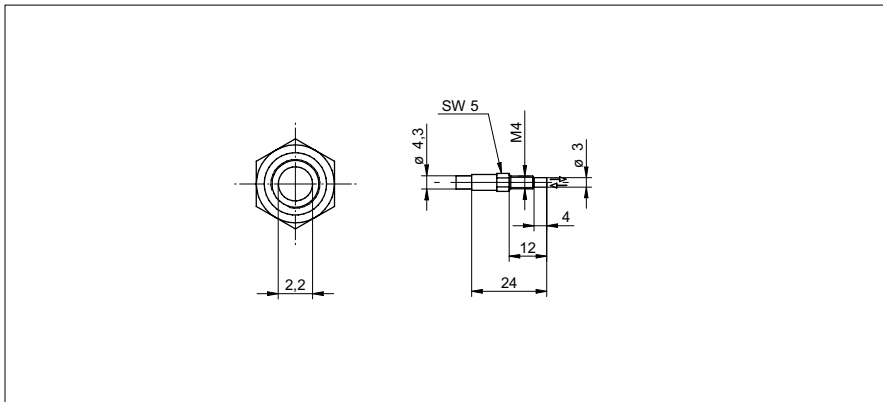


漫反射传感器光纤

FUE 025B1011

尺寸图



基本参数

类型	漫射传感器
感应距离 Tw	1 ... 110 mm
响应 / 释放时间	0,1 ... 1 ms
头型 (fiber optic cable)	圆柱螺纹 (轴向)
宽度 / 直径 (head)	4 mm
高度 / 长度 (head)	24 mm
材料 (head)	黄铜
弯曲半径	13,5 mm (stat.) 27 mm (dynam.)
外护套直径	4,5 mm
外护套材料	PUR
fiber cross section	2 mm <sup>2</sup>
材料 (fiber optic cable)	glass
长度 (fiber optic cable)	250 mm
操作温度	-25 ... +70 °C

检测距离/响应时间:  
最终检测额距离/响应时间·请参照下面的“匹配光线传感器”表

照片



匹配光纤传感器	感应距离 Tw (0,1 ms)	感应距离 Tw (0,25 ms)	感应距离 Tw (0,5 ms)	感应距离 Tw (1 ms)
FVDM 15	1 ... 90 mm	-	-	1 ... 110 mm