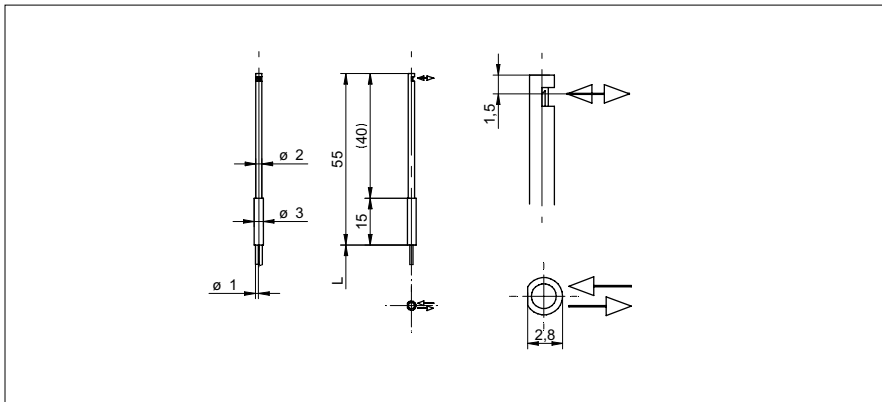


Reflex Lichtleiter

FUE 200C4Y00

Masszeichnung



Allgemeine Daten

| | |
|-----------------------------|----------------------------|
| Besondere Eigenschaften | Seitlicher Lichtaustritt |
| Funktion | Reflexions-Lichttaster |
| Tastweite Tw | 1 ... 40 mm |
| Ansprech- / Abfallzeit | 0,05 ... 5 ms |
| Kopfart (Lichtleiter) | zylindrisch glatt (radial) |
| Breite / Durchmesser (Kopf) | 3 mm |
| Höhe / Länge (Kopf) | 55 mm |
| Material (Kopf) | Messing vernickelt |
| Biegeradius | 4 mm |
| Durchmesser Aussenmantel | 1 mm |
| Material Aussenmantel | PE |
| Material (Lichtleiter) | Kunststoff |
| Länge (Lichtleiter) | 2000 mm |
| Arbeitstemperatur | -30 ... +70 °C |

Foto



Reichweite/Ansprechzeit:
Für die definitive Reichweite/Ansprechzeit siehe Tabelle „Passende Lichtleitergeräte“



| Passende Lichtleitergeräte | Tastweite Tw (0,05 ms) | Tastweite Tw (0,25 ms) | Tastweite Tw (1 ms) | Tastweite Tw (5 ms) |
|---|------------------------|------------------------|---------------------|---------------------|
| FVDK 67 (Standardausführung) | 1 ... 6 mm (HS) | - | 1 ... 30 mm (nL) | 1 ... 40 mm (HP) |
| FVDK 67 (2 einstellbare Schaltausgänge) | 1 ... 6 mm (HS) | - | 1 ... 30 mm (nL) | 1 ... 40 mm (HP) |
| FVDK 67 (Master/Slave) | 1 ... 6 mm (HS) | - | 1 ... 30 mm (nL) | 1 ... 40 mm (HP) |
| FVDK 66 (Standardausführung) | - | 1 ... 10 mm (FT) | 1 ... 17 mm (nL) | - |
| FVDK 66 (Master/Slave) | - | 1 ... 10 mm (FT) | 1 ... 17 mm (nL) | - |
| FVDK 22 | - | - | 1 ... 10 mm (nL) | - |
| FVDK 12 | - | - | 1 ... 10 mm (nL) | - |
| FVDK 12 (schnelle Version) | 1 ... 9 mm (HS) | - | - | - |
| FVDK 10 | - | - | 1 ... 5 mm (nL) | - |
| FWDK 84 (Analogausgang) | - | - | 1 ... 4 mm (nL) | - |

Betriebsmodus
 HS High Speed
 FT schnell
 nL Standard
 HP Hohe Empfindlichkeit