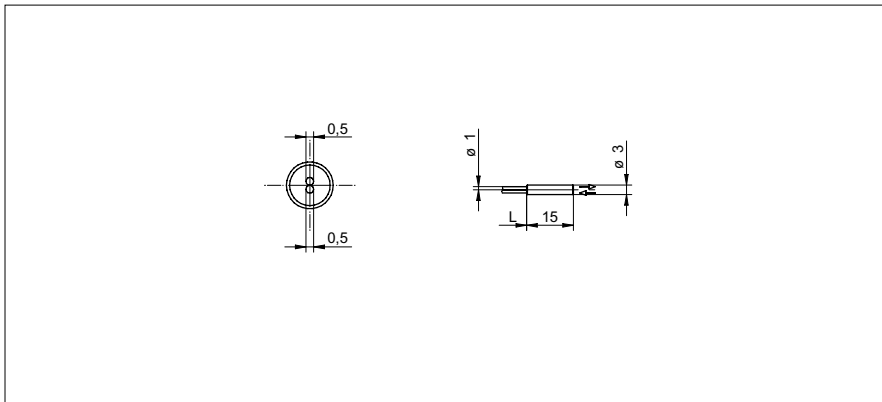


## Détecteurs réflex Fibres optiques

FUE 200D2Y00

### Dessin d'encombrement



### Données générales

Propriétés spéciale	Standard
Fonction	Tête de détection lisse sans filet
Portée Tw	Détecteurs réflex
Temps d'activation / désactivation	1 ... 105 mm
Type de tête (fibres optiques)	0,05 ... 5 ms
Largeur / Diamètre (tête)	cylindrique lisse (axial)
Hauteur / Longueur (tête)	3 mm
Matériau (tête)	15 mm
Rayon de courbure	Acier inoxydable
Diamètre gaine extérieure	15 mm
Matériau gaine extérieure	1 mm
Matériau (fibres optiques)	PE
Longueur (fibres optiques)	Plastique
Température de fonctionnement	2000 mm
	-30 ... +70 °C

### Photo



Portée/Temps d'activation:  
 Pour une information définitive de portée/temps d'activation voir le tableau ci-dessous,  
 «amplificateurs correspondants».

Amplificateurs correspondants	Portée Tw (0,05 ms)	Portée Tw (0,25 ms)	Portée Tw (1 ms)	Portée Tw (5 ms)
FVDK 67 (version standard)	1 ... 17 mm (HS)	-	1 ... 80 mm (nL)	1 ... 105 mm (HP)
FVDK 67 (2 sorties de commutation programmable)	1 ... 17 mm (HS)	-	1 ... 80 mm (nL)	1 ... 105 mm (HP)
FVDK 67 (maître/esclave)	1 ... 17 mm (HS)	-	1 ... 80 mm (nL)	1 ... 105 mm (HP)
FVDK 66 (version standard)	-	1 ... 25 mm (FT)	1 ... 43 mm (nL)	-
FVDK 66 (maître/esclave)	-	1 ... 25 mm (FT)	1 ... 43 mm (nL)	-
FVDK 22	-	-	1 ... 35 mm (nL)	-
FVDK 12	-	-	1 ... 35 mm (nL)	-
FVDK 12 (version rapide)	1 ... 33 mm (HS)	-	-	-
FVDK 10	-	-	1 ... 18 mm (nL)	-

Modes de service  
 HS Version rapide  
 FT rapide  
 nL Standard  
 HP Sensibilité élevée