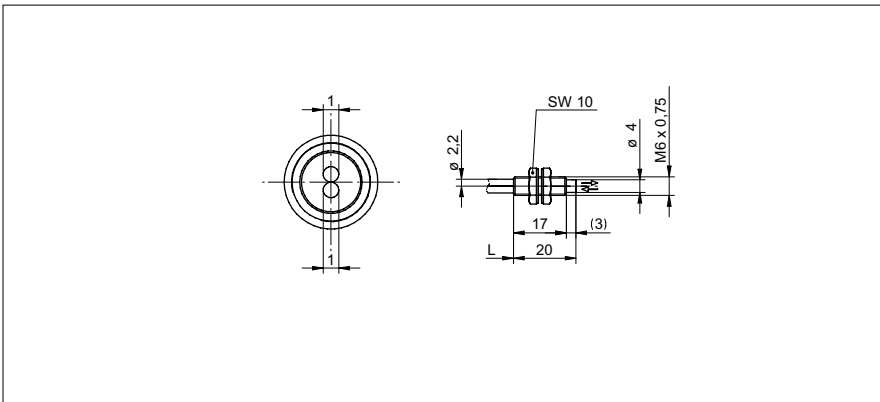


Reflex Lichtleiter

FUE 200E1Y00

Masszeichnung



Allgemeine Daten

Besondere Eigenschaften	Hochflexibel
Funktion	Reflexions-Lichttaster
Tastweite Tw	1 ... 210 mm
Ansprech- / Abfallzeit	0,05 ... 5 ms
Kopfart (Lichtleiter)	zylindrisch Gewinde (axial)
Breite / Durchmesser (Kopf)	6 mm
Höhe / Länge (Kopf)	20 mm
Material (Kopf)	Stahl rostfrei
Biegeradius	2 mm
Durchmesser Aussenmantel	2,2 mm
Material Aussenmantel	PE
Material (Lichtleiter)	Kunststoff
Länge (Lichtleiter)	2000 mm
Arbeitstemperatur	-30 ... +70 °C

Reichweite/Ansprechzeit:
Für die definitive Reichweite/Ansprechzeit siehe Tabelle „Passende Lichtleitergeräte“

Foto



Passende Lichtleitergeräte	Tastweite Tw (0,05 ms)	Tastweite Tw (0,25 ms)	Tastweite Tw (1 ms)	Tastweite Tw (5 ms)
FVDK 67 (Standardausführung)	1 ... 34 mm (HS)	-	1 ... 160 mm (nL)	1 ... 210 mm (HP)
FVDK 67 (2 einstellbare Schaltausgänge)	1 ... 34 mm (HS)	-	1 ... 160 mm (nL)	1 ... 210 mm (HP)
FVDK 67 (Master/Slave)	1 ... 34 mm (HS)	-	1 ... 160 mm (nL)	1 ... 210 mm (HP)
FVDK 66 (Standardausführung)	-	1 ... 50 mm (FT)	1 ... 85 mm (nL)	-
FVDK 66 (Master/Slave)	-	1 ... 50 mm (FT)	1 ... 85 mm (nL)	-
FVDK 22	-	-	1 ... 80 mm (nL)	-
FVDK 12	-	-	1 ... 60 mm (nL)	-
FVDK 12 (schnelle Version)	1 ... 56 mm (HS)	-	-	-
FVDK 10	-	-	1 ... 38 mm (nL)	-
FWDK 84 (Analogausgang)	-	-	1 ... 16 mm (nL)	-

Betriebsmodus
 HS High Speed
 FT schnell
 nL Standard
 HP Hohe Empfindlichkeit