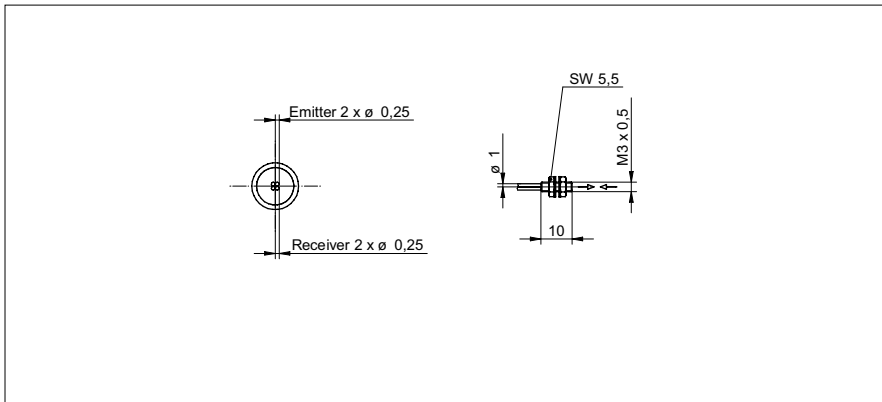


Reflex Lichtleiter

FUE 200F1Y00

Masszeichnung



Allgemeine Daten

Besondere Eigenschaften	Hochflexibel
Funktion	Reflexions-Lichttaster
Tastweite Tw	1 ... 20 mm
Ansprech- / Abfallzeit	0,05 ... 5 ms
Kopfart (Lichtleiter)	zylindrisch Gewinde (axial)
Breite / Durchmesser (Kopf)	3 mm
Höhe / Länge (Kopf)	10 mm
Material (Kopf)	Stahl rostfrei
Biegeradius	4 mm
Durchmesser Aussenmantel	1 mm
Material Aussenmantel	PE
Material (Lichtleiter)	Kunststoff
Länge (Lichtleiter)	2000 mm
Arbeitstemperatur	-30 ... +70 °C

Foto



Reichweite/Ansprechzeit:
Für die definitive Reichweite/Ansprechzeit siehe Tabelle „Passende Lichtleitergeräte“



Passende Lichtleitergeräte	Tastweite Tw (0,05 ms)	Tastweite Tw (0,25 ms)	Tastweite Tw (1 ms)	Tastweite Tw (5 ms)
FVDK 67 (Standardausführung)	1 ... 3 mm (HS)	-	1 ... 15 mm (nL)	1 ... 20 mm (HP)
FVDK 67 (2 einstellbare Schaltausgänge)	1 ... 3 mm (HS)	-	1 ... 15 mm (nL)	1 ... 20 mm (HP)
FVDK 67 (Master/Slave)	1 ... 3 mm (HS)	-	1 ... 15 mm (nL)	1 ... 20 mm (HP)
FVDK 66 (Standardausführung)	-	1 ... 5 mm (FT)	1 ... 8 mm (nL)	-
FVDK 66 (Master/Slave)	-	1 ... 5 mm (FT)	1 ... 8 mm (nL)	-
FVDK 22	-	-	1 ... 18 mm (nL)	-
FVDK 12	-	-	1 ... 15 mm (nL)	-
FVDK 12 (schnelle Version)	1 ... 14 mm (HS)	-	-	-
FVDK 10	-	-	1 ... 6 mm (nL)	-
FWDK 84 (Analogausgang)	-	-	1 ... 2 mm (nL)	-

Betriebsmodus
 HS High Speed
 FT schnell
 nL Standard
 HP Hohe Empfindlichkeit