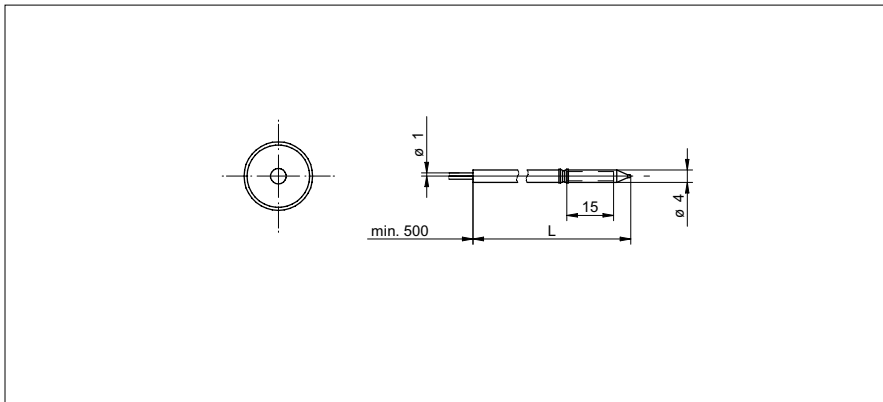


**Reflex Lichtleiter**

**FUL 200D2Y00**

**Masszeichnung**



**Allgemeine Daten**

Funktion	Reflexions-Lichttaster (Füllstandssensor)
Messweise	medienberührend
Ansprech- / Abfallzeit	0,05 ... 5 ms
Kopfart (Lichtleiter)	zylindrisch glatt (axial)
Breite / Durchmesser (Kopf)	4 mm
Höhe / Länge (Kopf)	15 mm
Material (Kopf)	PFA
Biegeradius	15 mm
Durchmesser Aussenmantel	1 mm
Material Aussenmantel	PFA (chemie-/ölbeständig)
Material (Lichtleiter)	Kunststoff
Länge (Lichtleiter)	2000 mm
Arbeitstemperatur	-30 ... +105 °C

**Foto**



Reichweite/Ansprechzeit:  
Für die definitive Reichweite/Ansprechzeit siehe Tabelle „Passende Lichtleitergeräte“



Passende Lichtleitergeräte	Tastweite T <sub>w</sub> (0,05 ms)	Tastweite T <sub>w</sub> (0,25 ms)	Tastweite T <sub>w</sub> (1 ms)	Tastweite T <sub>w</sub> (5 ms)
FVDK 67 (Standardausführung)	-	-	-	-
FVDK 67 (2 einstellbare Schaltausgänge)	-	-	-	-
FVDK 67 (Master/Slave)	-	-	-	-
FVDK 66 (Standardausführung)	-	-	-	-
FVDK 66 (Master/Slave)	-	-	-	-
FVDK 22	-	-	-	-
FVDK 12	-	-	-	-
FVDK 12 (schnelle Version)	-	-	-	-
FVDK 10	-	-	-	-

Betriebsmodus  
 HS High Speed  
 FT schnell  
 nL Standard  
 HP Hohe Empfindlichkeit