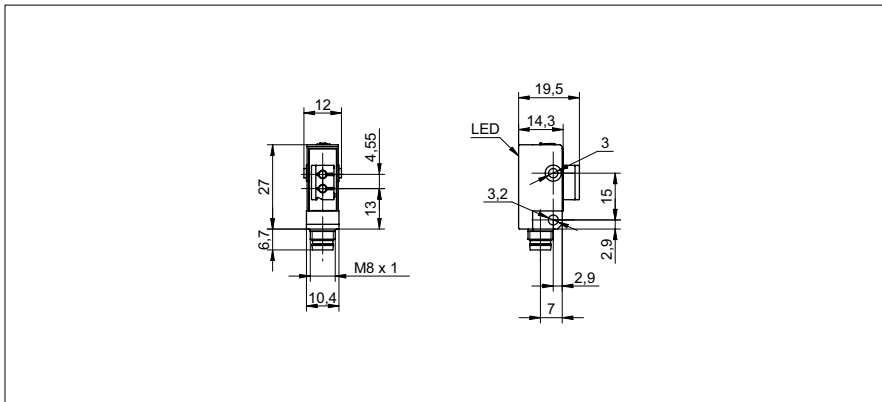


**Lichtleitergeräte und Lichtleiter**

**FVDK 10N5101/S35A**

**Masszeichnung**



**Allgemeine Daten**

Betriebsreichweite Sb (FSE 200C1002)	160 mm
Tastweite Tw (FUE 200C1003)	45 mm
Lichtquelle	Rotlicht-Diode gepulst
Empfangsanzeige	LED gelb
Anzeige Verschm. / Einst.	Empfangsanzeige blinkend
Einstellung	Potentiometer 270°
Wellenlänge	660 nm
Unterdrückung gegenseitiger Beeinflussung	ja

**Elektrische Daten**

Ansprech- / Abfallzeit	< 1 ms
Betriebsspannungsbereich +Vs	10 ... 30 VDC
Stromaufnahme max. (ohne Last)	30 mA
Stromaufnahme mittel	20 mA
Spannungsabfall Vd	< 1,8 VDC
Schaltfunktion	Hell- / Dunkelschaltung
Ausgangsschaltung	NPN
Ausgangsstrom	< 100 mA
kurzschlussfest	ja
verpolungsfest	ja

**Mechanische Daten**

Breite / Durchmesser	10,4 mm
Höhe / Länge	27 mm
Tiefe	14 mm
Bauform	quaderförmig
Gehäusematerial	Kunststoff (ASA)
Anschlussart	Stecker M8

**Umgebungsbedingungen**

Arbeitstemperatur	-25 ... +55 °C
Schutzart	IP 40

**Foto**



**Anschlussbild**

