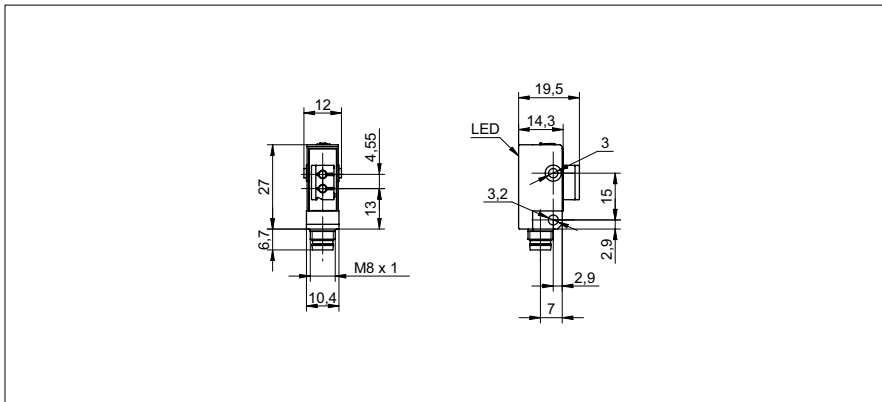


光纤传感器和电缆

FVDK 10N5101/S35A

尺寸图



基本参数

实际范围 Sb (FSE 200C1002)	160 mm
感应距离 Tw (FUE 200C1003)	45 mm
光源	脉冲式红光LED
指示灯	LED 黄色
对准 / 镜头受污时的指示灯	闪光灯指示器
调节	调节钮 270°
波长	660 nm
交互影响抑制	是

电气参数

响应 / 释放时间	< 1 ms
工作电压范围 +Vs	10 ... 30 VDC
电流消耗 (最大) (无负载)	30 mA
电流消耗 (典型)	20 mA
压降 Vd	< 1,8 VDC
输出功能	亮通 / 暗通 功能
输出电路	NPN
输出电流	< 100 mA
短路保护	是
反向极性保护	是

机械参数

宽度 / 直径	10,4 mm
高度 / 长度	27 mm
深度	14 mm
类型	直角
外壳材料	塑料 (ASA)
连接器类型	接头 M8

环境条件

操作温度	-25 ... +55 °C
防护等级	IP 40

照片



连接图

