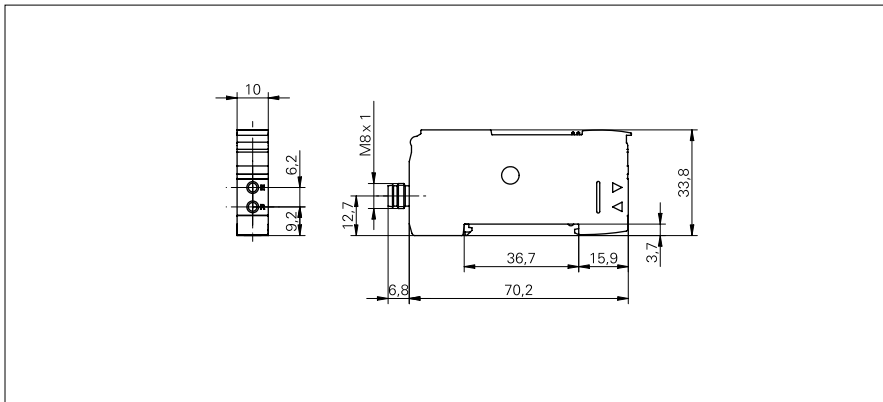


Lichtleitergeräte und Lichtleiter
FVDK 10N66Y0/S35A
Masszeichnung

Allgemeine Daten

Betriebsreichweite Sb (FSE 200C1002)	340 mm
Tastweite Tw (FUE 200C1003)	130 mm
Lichtquelle	Rotlicht-Diode gepulst
Empfangsanzeige	Display 2 x 4-digit
Ausgangsanzeige	LED gelb
Einstellung	Teach-in
Wellenlänge	645 nm
Unterdrückung gegenseitiger Beeinflussung	ja

Elektrische Daten

Ansprech- / Abfallzeit	0,25 ... 1 ms (einstellbar)
Betriebsspannungsbereich +Vs	10,8 ... 26,4 VDC
Stromaufnahme max. (ohne Last)	30 mA
Spannungsabfall Vd	< 2,1 VDC
Schaltfunktion	Hell- / Dunkelschaltung umschaltbar
Anzugs- / Abfallverzögerung	1 ... 5000 ms
Ausgangsschaltung	NPN
Ausgangsstrom	< 100 mA
kurzschlussfest	ja
verpolungsfest	ja

Mechanische Daten

Breite / Durchmesser	10 mm
Höhe / Länge	33,8 mm
Tiefe	70,2 mm
Bauform	quaderförmig
Gehäusematerial	Polycarbonat/ABS
Anschlussart	Stecker M8 4-Pol

Umgebungsbedingungen

Arbeitstemperatur	-20 ... +55 °C
Schutzart	IP 40

Foto

Anschlussbild
