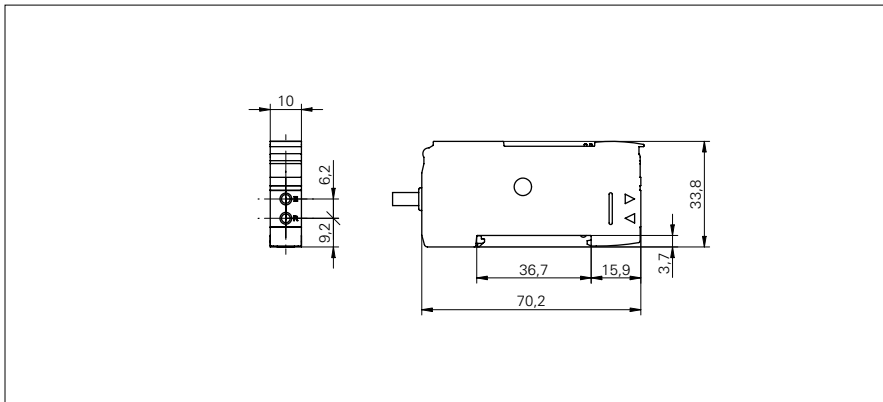


光纤传感器和电缆

FVDK 10N66YR

尺寸图



基本参数

实际范围 Sb (FSE 200C1002)	340 mm
感应距离 Tw (FUE 200C1003)	130 mm
光源	脉冲式红光LED
指示灯	2 x 4-数字显示
输出指示灯	LED 黄色
调节	自学习: 按键 / 外部
波长	645 nm
交互影响抑制	是

电气参数

响应 / 释放时间	0,25 ... 1 ms (可调节)
工作电压范围 +Vs	10,8 ... 26,4 VDC
电流消耗 (最大) (无负载)	30 mA
压降 Vd	< 2,1 VDC
输出功能	亮通 / 暗通 功能 可切换
on / off 延迟	1 ... 5000 ms
输出电路	NPN
输出电流	< 100 mA
短路保护	是
反向极性保护	是

机械参数

宽度 / 直径	10 mm
高度 / 长度	33,8 mm
深度	70,2 mm
类型	直角
外壳材料	聚碳酸酯/ABS
连接器类型	电缆, 2 m

环境条件

操作温度	-20 ... +55 °C
防护等级	IP 40

照片



连接图

