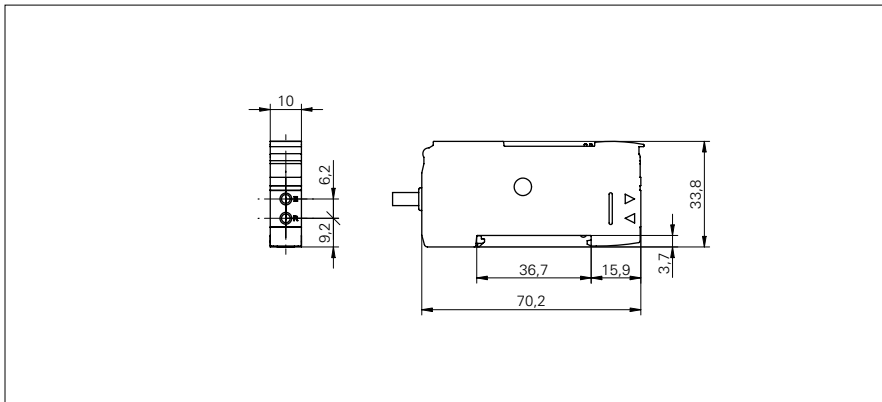


**Lichtleitergeräte und Lichtleiter**
**FVDK 10N67Y0**
**Masszeichnung**

**Allgemeine Daten**

|   |                        |
|---|------------------------|
| Betriebsreichweite $S_b$ (FSE 200C1002)   | 1200 mm                |
| Tastweite $T_w$ (FUE 200C1003)            | 300 mm                 |
| Lichtquelle                               | Rotlicht-Diode gepulst |
| Empfangsanzeige                           | Display 2 x 4-digit    |
| Ausgangsanzeige                           | LED orange             |
| Einstellung                               | Teach-in               |
| Wellenlänge                               | 660 nm                 |
| Unterdrückung gegenseitiger Beeinflussung | ja                     |

**Elektrische Daten**

|                                 |                                     |
|---------------------------------|-------------------------------------|
| Ansprech- / Abfallzeit          | 0,05 ... 5 ms (einstellbar)         |
| Betriebsspannungsbereich $+V_s$ | 10,8 ... 26,4 VDC                   |
| Stromaufnahme max. (ohne Last)  | 30 mA                               |
| Spannungsabfall $V_d$           | < 2,1 VDC                           |
| Schaltfunktion                  | Hell- / Dunkelschaltung umschaltbar |
| Anzugs- / Abfallverzögerung     | 0,25 ... 20000 ms                   |
| Mindestimpulslänge              | 0,25 ... 20000 ms                   |
| Ausgangsschaltung               | NPN                                 |
| Ausgangsstrom                   | < 100 mA                            |
| kurzschlussfest                 | ja                                  |
| verpolungsfest                  | ja                                  |

**Mechanische Daten**

|                      |                  |
|----------------------|------------------|
| Breite / Durchmesser | 10 mm            |
| Höhe / Länge         | 33,8 mm          |
| Tiefe                | 70,2 mm          |
| Bauform              | quaderförmig     |
| Gehäusematerial      | Polycarbonat/ABS |
| Anschlussart         | Kabel, 2 m       |

**Umgebungsbedingungen**

|                   |                |
|-------------------|----------------|
| Arbeitstemperatur | -20 ... +55 °C |
| Schutzart         | IP 40          |

**Foto**

**Anschlussbild**
