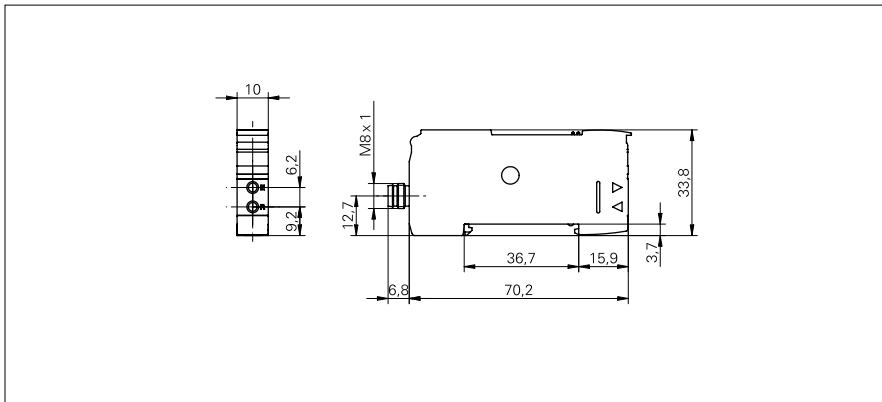


Lichtleitergeräte und Lichtleiter
FVDK 10P66Y0/S35A
Masszeichnung

Allgemeine Daten

| | |
|---|------------------------|
| Betriebsreichweite S_b (FSE 200C1002) | 340 mm |
| Tastweite T_w (FUE 200C1003) | 130 mm |
| Lichtquelle | Rotlicht-Diode gepulst |
| Empfangsanzeige | Display 2 x 4-digit |
| Ausgangsanzeige | LED gelb |
| Einstellung | Teach-in |
| Wellenlänge | 645 nm |
| Unterdrückung gegenseitiger Beeinflussung | ja |

Elektrische Daten

| | |
|--------------------------------|-------------------------------------|
| Ansprech- / Abfallzeit | 0,25 ... 1 ms (einstellbar) |
| Betriebsspannungsbereich +Vs | 10,8 ... 26,4 VDC |
| Stromaufnahme max. (ohne Last) | 30 mA |
| Spannungsabfall V_d | < 2,1 VDC |
| Schaltfunktion | Hell- / Dunkelschaltung umschaltbar |
| Anzugs- / Abfallverzögerung | 1 ... 5000 ms |
| Ausgangsschaltung | PNP |
| Ausgangsstrom | < 100 mA |
| kurzschlussfest | ja |
| verpolungsfest | ja |

Mechanische Daten

| | |
|----------------------|------------------|
| Breite / Durchmesser | 10 mm |
| Höhe / Länge | 33,8 mm |
| Tiefe | 70,2 mm |
| Bauform | quaderförmig |
| Gehäusematerial | Polycarbonat/ABS |
| Anschlussart | Stecker M8 4-Pol |

Umgebungsbedingungen

| | |
|-------------------|----------------|
| Arbeitstemperatur | -20 ... +55 °C |
| Schutzart | IP 40 |

Foto

Anschlussbild
