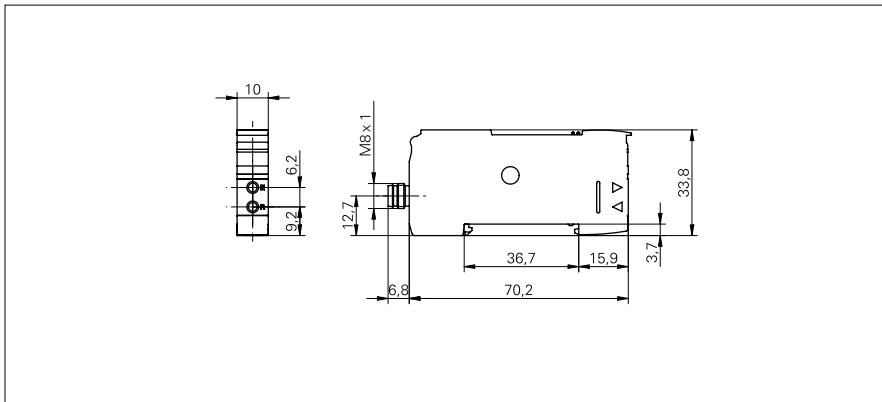


Amplificateurs pour fibres optiques et fibres optiques

FVDK 10P66Y0/S35A

Dessin d'encombrement



Données générales

Portée de service Sb (FSE 200C1002)	340 mm
Portée Tw (FUE 200C1003)	130 mm
Source lumineuse	Diode lumière rouge, pulsée
Indication réception	Affichage 2 x 4-digit
Indication sortie	LED jaune
Réglage	Teach-in
Longueur d'ondes	645 nm
Suppression influence réciproque	oui

Données électriques

Temps d'activation / désactivation	0,25 ... 1 ms (réglable)
Plage de tension +Vs	10,8 ... 26,4 VDC
Consommation max. (sans charge)	30 mA
Tension résiduelle Vd	< 2,1 VDC
Fonction de commutation	claire/sombre commutable
Retardement à l'enclenchement/au déclenchement	1 ... 5000 ms
Circuit de sortie	PNP
Courant de sortie	< 100 mA
Protégé contre courts-circuits	oui
Protégé contre inversion polarité	oui

Données mécaniques

Largeur / Diamètre	10 mm
Hauteur / Longueur	33,8 mm
Profondeur	70,2 mm
Forme du boîtier	parallélépipédique
Matériau du boîtier	Polycarbonate/ABS
Version de raccordement	Connecteur M8 4-pôles

Conditions ambiantes

Température de fonctionnement	-20 ... +55 °C
Classe de protection	IP 40

Photo



Schéma de raccordement

